

**DIRECCION GENERAL DE APOYO FISCAL
MINISTERIO DE HACIENDA Y CRÉDITO PÚBLICO**

Código:

Entidad Territorial:

Vigencia fiscal: Trimestre (1-4, 0 = Anual):

Categoría:

Nit:

Opción por la cuál se categorizó en la vigencia anterior (dígite una X sobre la opción respectiva):
 Ley 617 de 2000:
 Ley 136 de 1994:
 MinHacienda:

Saneamiento Fiscal (dígite una X si está en saneamiento fiscal, sino deje en blanco)

Fecha de Inicio del Convenio:
 Fecha de Terminación del Convenio:

Código CGR	CONCEPTOS	Escenario Financiero	Presupuesto Inicial	Presupuesto Definitivo	Modificaciones Acumuladas	Recaudo del mes	Recaudos acumulados al mes	Ejecución / Presupuesto	Ejecución Acumulada Diciembre del año anterior	(%) Incremento	(%) Ejecución frente a escenario
1	INGRESOS	175.031	122.379	167.800	45.421	17.857	174.867	104,2%	162.350	7,7%	99,9%
11	INGRESOS CORRIENTES	162.380	118.804	156.048	37.244	16.767	162.217	104,0%	151.025	7,4%	99,9%
111	TRIBUTARIOS	46.157	37.533	43.309	5.776	3.971	46.157	106,6%	43.179	6,9%	100,0%
1110103	Impuesto Predial Unificado (Incluye Compensación por predial de Resguardos)	11.806	11.496	12.186	690	365	11.806	96,9%	11.290	4,6%	100,0%
1110105	Sobretasa Ambiental (O Participación del predial para las CAR)	4.290	3.851	4.628	777	108	4.290	92,7%	4.028	6,5%	100,0%
307A	Impuesto de Circulación y Tránsito Servicio Público	2.330	2.367	2.367	0	192	2.330	98,4%	2.251	3,5%	100,0%
1110205	Impuesto de Industria y Comercio	13.078	8.549	11.002	2.453	1.866	13.078	118,9%	8.804	48,5%	100,0%
1110216	Sobretasa a la Gasolina	11.700	9.192	10.754	1.562	1.037	11.700	108,8%	9.958	17,5%	100,0%
1110208	Impuesto de Espectáculos Públicos	289	196	216	20	31	289	133,8%	194	49,0%	100,0%
1110211	Impuesto sobre Rifas y Apuestas	4	5	5	0	0	4	80,0%	4.349	-99,9%	100,0%
1110206	Impuesto de Avisos y Tableros	1.774	1.371	1.521	150	256	1.774	116,6%	1.644	7,9%	100,0%
1110212	Impuesto de Deguello de Ganado Menor	7	6	6	0	0	7	116,7%	6	16,7%	100,0%
1110207	Impuesto de Delineación Urbana	0	0	0	0	0	0	#DIV/0!	0	#DIV/0!	#DIV/0!
1120103	Impuesto sobre Servicio de Alumbrado Público	143	0	124	124	6	143	115,3%	0	#DIV/0!	100,0%
11205020810	Impuesto al Transporte Hidrocarburos	0	0	0	0	0	0	#DIV/0!	0	#DIV/0!	#DIV/0!
1110217	Estampillas	0	0	0	0	0	0	#DIV/0!	0	#DIV/0!	#DIV/0!
111021701	Estampilla Pro-Palacio	0	0	0	0	0	0	#DIV/0!	0	#DIV/0!	#DIV/0!
111021702	Estampilla Pro-Desarrollo	0	0	0	0	0	0	#DIV/0!	0	#DIV/0!	#DIV/0!
111021703	Estampilla Pro-Electrificación Rural	0	0	0	0	0	0	#DIV/0!	0	#DIV/0!	#DIV/0!
111021704	Estampillas Pro-Turismo	0	0	0	0	0	0	#DIV/0!	0	#DIV/0!	#DIV/0!
111021798	Otras Estampillas	0	0	0	0	0	0	#DIV/0!	0	#DIV/0!	#DIV/0!
1110215	Sobretasa Bomberil	736	500	500	0	110	736	147,2%	655	12,4%	100,0%
308A	Otros Ingresos Tributarios	0	0	0	0	0	0	#DIV/0!	0	#DIV/0!	#DIV/0!
112	NO TRIBUTARIOS	116.223	81.271	112.739	31.468	12.796	116.060	102,9%	107.846	7,6%	99,9%
11201	Tasas y Multas	682	1.204	1.211	7	95	682	56,3%	1.044	-34,7%	100,0%
11202	Arrendamientos	0	0	0	0	0	0	#DIV/0!	0	#DIV/0!	#DIV/0!
11203	Alquiler de Maquinaria y Equipo	0	0	0	0	0	0	#DIV/0!	0	#DIV/0!	#DIV/0!
11204	Contribuciones	164	167	167	0	22	164	98,2%	4.305	-96,2%	100,0%
1120401	Contribución por Valorización	164	167	167	0	22	164	98,2%	283	-42,0%	100,0%
1120498	Otras Contribuciones	0	0	0	0	0	0	#DIV/0!	4.022	-100,0%	#DIV/0!
11205	Transferencias	111.104	78.281	108.384	30.103	12.158	111.104	102,5%	98.439	12,9%	100,0%
1120501	Transferencias Corrientes (Para Funcionamiento)	0	0	0	0	0	0	#DIV/0!	0	#DIV/0!	#DIV/0!
1120501010101	Sistema General de Participaciones - Propósito General (Libre Disposición)	0	0	0	0	0	0	#DIV/0!	0	#DIV/0!	#DIV/0!
112050108	Cuota de Auditaje	0	0	0	0	0	0	#DIV/0!	0	#DIV/0!	#DIV/0!
1120502	Transferencias de Capital (Para Inversión)	106.420	75.146	103.942	28.796	12.156	106.420	102,4%	86.053	23,7%	100,0%
1120502010101	Sistema General de Participaciones -Educación-	79.940	49.330	77.588	28.258	9.682	79.940	103,0%	65.066	22,9%	100,0%
112050201010101	S. G. P. Educación - Prestación de Servicios	65.368	41.808	66.839	25.031	7.747	65.368	97,8%	53.211	22,8%	100,0%
112050201010102	S. G. P. Educación - Aportes Patronales (Calidad)	14.572	7.522	10.749	3.227	1.935	14.572	135,6%	11.855	22,9%	100,0%
1120502010102	Sistema General de Participaciones -Salud-	16.123	14.973	15.940	967	1.624	16.123	101,1%	11.048	45,9%	100,0%
112050201010201	S. G. P. Salud - Subsidio Demanda	9.270	8.809	9.270	461	666	9.270	100,0%	6.408	44,7%	100,0%
112050201010202	S. G. P. Salud - Subsidio Oferta	0	0	0	0	0	0	#DIV/0!	0	#DIV/0!	#DIV/0!
112050201010203	S. G. P. Salud - Plan de Atención Básica (Pab)	1.845	1.790	1.845	55	154	1.845	100,0%	1.204	53,2%	100,0%
112050201010204	S. G. P. Salud - Aportes Patronales	1.066	1.473	977	-496	67	1.066	109,1%	740	44,1%	100,0%

MARCO FISCAL DE MEDIANO PLAZO Ibagué.xls

Código CGR	CONCEPTOS	Escenario Financiero	Presupuesto Inicial	Presupuesto Definitivo	Modificaciones Acumuladas	Recaudo del mes	Recaudos acumulados al mes	Ejecución / Presupuesto	Ejecución Acumulada Diciembre del año anterior	(%) Incremento	(%) Ejecución frente a escenario
112050201010205	S. G. P. Salud - Prestación de Servicios	3.942	2.901	3.848	947	737	3.942	102,4%	2.696	46,2%	100,0%
1120502010103	Sistema General de Participaciones Propósito General (Forsoza I	10.019	10.521	10.079	-442	822	10.019	99,4%	9.725	3,0%	100,0%
6A	Sistema General de Participaciones-Alimentación Escolar	338	322	335	13	28	338	100,9%	214	57,9%	100,0%
7A	Sistema General de Participaciones-Municipios Ribereños Rio Magda	0	0	0	0	0	0	#DIV/0!	0	#DIV/0!	#DIV/0!
1120502010198	Otras Transferencias del Nivel Central Nacional	4.496	3.125	4.270	1.145	0	4.496	105,3%	12.362	-63,6%	100,0%
11205020102	Empresa para la Salud -ETESA-	493	252	379	127	0	493	130,1%	298	65,4%	100,0%
11205020103	Fondo de Solidaridad y Garantías -FOSYGA-	4.003	2.873	3.891	1.018	0	4.003	102,9%	2.662	50,4%	100,0%
11205020198	Otras Transferencias del Nivel Nacional	0	0	0	0	0	0	#DIV/0!	9.402	-100,0%	#DIV/0!
112050202	Del Nivel Departamental	188	10	172	162	2	188	109,3%	24	683,3%	100,0%
1120501020101	De Vehículos Automotores	0	0	0	0	0	0	#DIV/0!	0	#DIV/0!	#DIV/0!
11205020806	Degüello de Ganado Mayor	26	10	10	0	2	26	260,0%	24	8,3%	100,0%
11205010298	Otras Transferencias del Nivel Departamental	162	0	162	162	0	162	100,0%	0	#DIV/0!	100,0%
11206	Fondos Especiales	1.153	1.129	1.129	0	97	1.153	102,1%	1.181	-2,4%	100,0%
1120601	Fondos para Previsión Social	0	0	0	0	0	0	#DIV/0!	0	#DIV/0!	#DIV/0!
1120605	Fondo de Seguridad (5% Contratos) -Ley 418/97-	203	172	172	0	24	203	118,0%	259	-21,6%	100,0%
5A	Otros Fondos Especiales	950	957	957	0	73	950	99,3%	922	3,0%	100,0%
11298	Otros Ingresos No Tributarios	3.120	490	1.848	1.358	424	2.957	160,0%	2.877	2,8%	94,8%
12	INGRESOS DE CAPITAL	12.651	3.575	11.752	8.177	1.090	12.650	107,6%	11.325	11,7%	100,0%
11205020104	Fondo Nacional de Regalías -FNR-	0	0	0	0	0	0	#DIV/0!	0	#DIV/0!	#DIV/0!
309A	Cofinanciación	0	0	0	0	0	0	#DIV/0!	0	#DIV/0!	#DIV/0!
112050207	Regalías	282	3	46	43	46	282	613,0%	452	-37,6%	100,0%
11205020701	Regalías Petrolíferas	0	0	0	0	0	0	#DIV/0!	0	#DIV/0!	#DIV/0!
11205020702	Regalías Carboníferas	0	0	0	0	0	0	#DIV/0!	0	#DIV/0!	#DIV/0!
11205020703	Regalías por Gas Natural	0	0	0	0	0	0	#DIV/0!	0	#DIV/0!	#DIV/0!
11205020704	Regalías Niquel	0	0	0	0	0	0	#DIV/0!	0	#DIV/0!	#DIV/0!
11205020708	Oro Físico	0	0	0	0	0	0	#DIV/0!	0	#DIV/0!	#DIV/0!
11205020706	Explotación Esmeraldas	0	0	0	0	0	0	#DIV/0!	0	#DIV/0!	#DIV/0!
11205020707	Salinas	0	0	0	0	0	0	#DIV/0!	0	#DIV/0!	#DIV/0!
310A	Otras Regalías	282	3	46	43	46	282	613,0%	452	-37,6%	100,0%
121	RECURSOS DEL CRÉDITO	0	0	0	0	0	0	#DIV/0!	0	#DIV/0!	#DIV/0!
12101	Interno	0	0	0	0	0	0	#DIV/0!	0	#DIV/0!	#DIV/0!
1210101	Del Sector Financiero	0	0	0	0	0	0	#DIV/0!	0	#DIV/0!	#DIV/0!
121010101	Findeter	0	0	0	0	0	0	#DIV/0!	0	#DIV/0!	#DIV/0!
121010102	Fonade	0	0	0	0	0	0	#DIV/0!	0	#DIV/0!	#DIV/0!
121010103	Banca Comercial	0	0	0	0	0	0	#DIV/0!	0	#DIV/0!	#DIV/0!
121010104	Corporaciones Financieras	0	0	0	0	0	0	#DIV/0!	0	#DIV/0!	#DIV/0!
121010105	Institutos de Desarrollo	0	0	0	0	0	0	#DIV/0!	0	#DIV/0!	#DIV/0!
295A	Para Financiar Ajuste	0	0	0	0	0	0	#DIV/0!	0	#DIV/0!	#DIV/0!
121010198	Otros Recursos del Sector Financiero	0	0	0	0	0	0	#DIV/0!	0	#DIV/0!	#DIV/0!
1210102	Del Sector No Financiero	0	0	0	0	0	0	#DIV/0!	0	#DIV/0!	#DIV/0!
12102	Externo	0	0	0	0	0	0	#DIV/0!	0	#DIV/0!	#DIV/0!
122	RECURSOS DEL BALANCE	10.200	3.570	8.643	5.073	878	10.199	118,0%	8.811	15,8%	100,0%
12201	Saldo en Caja y Bancos a Diciembre 31 Vigencia Anterior	0	0	0	0	0	0	#DIV/0!	0	#DIV/0!	#DIV/0!
12202	Recuperación de Cartera	9.630	3.562	7.914	4.352	878	9.629	121,7%	8.804	9,4%	100,0%
1220201	Ingresos Tributarios	7.755	3.215	6.992	3.777	796	7.754	110,9%	7.104	9,1%	100,0%
1220202	Prestamos Concedidos - Capital	0	0	0	0	0	0	#DIV/0!	0	#DIV/0!	#DIV/0!
1220203	Prestamos Concedidos - Intereses	0	0	0	0	0	0	#DIV/0!	0	#DIV/0!	#DIV/0!
1220298	Otras Recuperaciones	1.875	347	922	575	82	1.875	203,4%	1.700	10,3%	100,0%
12203	Reintegros	0	0	0	0	0	0	#DIV/0!	0	#DIV/0!	#DIV/0!
12204	Cancelación de Reservas	568	7	728	721	0	568	78,0%	0	#DIV/0!	100,0%
12205	Superávit Fiscal	0	0	0	0	0	0	#DIV/0!	0	#DIV/0!	#DIV/0!
12206	Venta de Activos	2	1	1	0	0	2	200,0%	7	-71,4%	100,0%
12298	Otros Recursos del Balance	0	0	0	0	0	0	#DIV/0!	0	#DIV/0!	#DIV/0!
123	RENDIMIENTO DE INVERSIONES FINANCIERAS	2.133	1	3.052	3.051	166	2.133	69,9%	2.029	5,1%	100,0%
124	DONACIONES	0	0	0	0	0	0	#DIV/0!	0	#DIV/0!	#DIV/0!
125	EXCEDENTES FINANCIEROS	36	1	11	10	0	36	327,3%	33	9,1%	100,0%
12501	Excedente de Establecimientos Públicos	36	1	11	10	0	36	327,3%	33	9,1%	100,0%
12502	Utilidad de Empresas Industriales y Comerciales	0	0	0	0	0	0	#DIV/0!	0	#DIV/0!	#DIV/0!
126	APROVECHAMIENTOS	0	0	0	0	0	0	#DIV/0!	0	#DIV/0!	#DIV/0!
11205020105	Fondo de Ahorro y Estabilización Petrolera -FAEP-	0	0	0	0	0	0	#DIV/0!	0	#DIV/0!	#DIV/0!
128	OTROS INGRESOS DE CAPITAL	0	0	0	0	0	0	#DIV/0!	0	#DIV/0!	#DIV/0!

**DIRECCION GENERAL DE APOYO FISCAL
MINISTERIO DE HACIENDA Y CRÉDITO PÚBLICO**

Entidad:	IBAGUE
Vigencia fiscal:	2004
Categoría:	1

Código	CGR	CONCEPTOS	Escenario Financiero (1)	Presupuesto Inicial	Presupuesto Definitivo	Modificaciones Acumuladas	Compromisos del mes	Compromisos Acumulados al mes	Pagos Acumulados al mes	Ejecución / Presupuesto	Ejecución Acumulada a Diciembre del año anterior	(%) Incremento	(%) Ejecución frente a escenario
2		GASTOS	#¡REF!	126.548	190.232	63.684	0	176.296	#¡REF!	93%	157.639	12%	#¡REF!
21		GASTOS DE FUNCIONAMIENTO	25.553	17.751	29.515	11.764	0	25.553	#¡REF!	87%	27.595	-7%	100%
211		GASTOS DE PERSONAL	13.218	9.524	12.829	3.305	0	13.218	13.218	103%	13.036	1%	100%
21101		Servicios Personales Asociados a la Nómina	12.985	9.333	12.567	3.234		12.985	12.985	103%	12.804	1%	100%
21102		Servicios Personales Indirectos	233	191	262	71	0	233	233	89%	232	0%	100%
2110201		Honorarios	10	5	10	5		10	10	100%	9	11%	100%
2110202		Jornales	70	91	74	-17		70	70	95%	86	-19%	100%
2110203		Personal Supernumerario	0	0	0	0	0	0	0	#¡DIV/0!	0	#¡DIV/0!	#¡DIV/0!
2110204		Remuneración por Servicios Técnicos	96	40	121	81		96	96	79%	137	-30%	100%
2110298		Otros Servicios Personales Indirectos	57	55	57	2		57	57	100%	0	#¡DIV/0!	100%
21103		Contribuciones Inherentes a la Nómina	0	0	0	0	0	0	0	#¡DIV/0!	0	#¡DIV/0!	#¡DIV/0!
2110301		Al Sector Público	0	0	0	0	0	0	0	#¡DIV/0!	0	#¡DIV/0!	#¡DIV/0!
211030101		Aportes Previsión Social	0	0	0	0		0	0	#¡DIV/0!	0	#¡DIV/0!	#¡DIV/0!
211030102		Aportes Parafiscales	0	0	0	0		0	0	#¡DIV/0!	0	#¡DIV/0!	#¡DIV/0!
2110302		Al Sector Privado	0	0	0	0	0	0	0	#¡DIV/0!	0	#¡DIV/0!	#¡DIV/0!
211030201		Aportes Previsión Social	0	0	0	0		0	0	#¡DIV/0!	0	#¡DIV/0!	#¡DIV/0!
211030202		Aportes Parafiscales	0	0	0	0		0	0	#¡DIV/0!	0	#¡DIV/0!	#¡DIV/0!
212		GASTOS GENERALES	4.888	3.966	7.759	3.793	0	4.888	4.886	63%	7.953	-39%	100%
21201		Adquisición de Bienes	401	377	410	33		401	401	98%	340	18%	100%
21202		Adquisición de Servicios	1.780	1.268	1.858	590		1.780	1.779	96%	1.610	11%	100%
21298		Otros Gastos Generales	2.707	2.321	5.491	3.170		2.707	2.706	49%	6.003	-55%	100%
213		TRANSFERENCIAS	7.447	4.261	8.927	4.666	0	7.447	#¡REF!	83%	6.606	13%	100%
21301		Al Sector Público	1.902	2.150	2.541	391	0	1.902	1.901	75%	1.305	46%	100%
2130101		Pagos de Previsión Social	1.749	1.950	2.241	291	0	1.749	1.749	78%	974	80%	100%
21301010101		Cesantías (pagos directos)	363	514	596	82		363	363	61%	359	1%	100%
21301010102		Pensiones (mesadas)	526	546	549	3		526	526	96%	504	4%	100%
21301010198		Otras Prestaciones Sociales	860	890	1.096	206		860	860	78%	111	675%	100%
2130102		Pagos a Otras Entidades del Sector Público	153	200	300	100	0	153	152	51%	331	-54%	100%
213010201		Al Nivel Nacional	0	0	0	0	0	0	0	#¡DIV/0!	0	#¡DIV/0!	#¡DIV/0!
213010202		Departamento (Administración Central)	0	0	0	0	0	0	0	#¡DIV/0!	0	#¡DIV/0!	#¡DIV/0!
213010203		Distrito (Administración Central)	153	200	300	100		153	152	51%	331	-54%	100%
213010204		Municipios (Administración Central)	0	0	0	0	0	0	0	#¡DIV/0!	0	#¡DIV/0!	#¡DIV/0!
213010205		A Entidades Descentralizadas	0	0	0	0	0	0	0	#¡DIV/0!	0	#¡DIV/0!	#¡DIV/0!
21302		Al Sector Privado	0	0	0	0	0	0	0	#¡DIV/0!	0	#¡DIV/0!	#¡DIV/0!
2130201		Pagos de Previsión Social	0	0	0	0	0	0	0	#¡DIV/0!	0	#¡DIV/0!	#¡DIV/0!
21302010101		Cesantías (pagos directos)	0	0	0	0	0	0	0	#¡DIV/0!	0	#¡DIV/0!	#¡DIV/0!
21302010102		Pensiones (mesadas)	0	0	0	0	0	0	0	#¡DIV/0!	0	#¡DIV/0!	#¡DIV/0!
21302010198		Otras Prestaciones Sociales	0	0	0	0	0	0	0	#¡DIV/0!	0	#¡DIV/0!	#¡DIV/0!
2130202		Pagos a Particulares y Organismos Privados	0	0	0	0	0	0	0	#¡DIV/0!	0	#¡DIV/0!	#¡DIV/0!
21303		Pagos a Organismos Internacionales	0	0	0	0	0	0	0	#¡DIV/0!	0	#¡DIV/0!	#¡DIV/0!
21304		Cuota de Auditaje	0	0	0	0	0	0	0	#¡DIV/0!	0	#¡DIV/0!	#¡DIV/0!
21305		Indemnizaciones por Retiros de Personal	0	0	0	0	0	0	0	#¡DIV/0!	0	#¡DIV/0!	#¡DIV/0!
21306		Sentencias y Conciliaciones	0	0	0	0	0	0	0	#¡DIV/0!	0	#¡DIV/0!	#¡DIV/0!
21398		Otras Transferencias (a Bomberos, CAR y otras similares de fuente	5.545	2.111	6.386	4.275		5.545	5.545	87%	5.301	5%	100%
217		DEFICIT FISCAL (FUNCIONAMIENTO)	0	0	0	0	0	0	0	#¡DIV/0!	0	#¡DIV/0!	#¡DIV/0!
12A		DEFICIT FISCAL VIGENCIAS 2.001 Y SIGUIENTES	0	0	0	0	0	0	0	#¡DIV/0!	0	#¡DIV/0!	#¡DIV/0!
13A		DEFICIT FISCAL VIGENCIA 2.000 Y ANTERIORES	0	0	0	0	0	0	0	#¡DIV/0!	0	#¡DIV/0!	#¡DIV/0!
22		GASTOS DE INVERSION	#¡REF!	92.474	140.630	48.156	0	133.298	137.259	95%	110.467	21%	#¡REF!
223		CON RECURSOS DEL SGP	#¡REF!	85.987	120.703	34.716	0	120.885	120.800	100%	100.936	20%	#¡REF!
22310		EDUCACION	88.806	66.130	88.805	22.675	0	88.806	88.806	100%	72.440	23%	100%
14A	COFF	Construcción, reparación y mantenimiento de Planteles para Preescolar, Pr	91	83	90	7		91	91	101%	73	25%	100%
2231007		Preinversión: Estudios, Proyectos, Diseños y Asesorías	2.024	1.951	2.024	73		2.024	2.024	100%	1.637	24%	100%
2231008		Pago Personal Docente	66.837	51.200	66.837	15.637		66.837	66.837	100%	54.653	22%	100%

MARCO FISCAL DE MEDIANO PLAZO Ibagué.xls

Código	CGR	CONCEPTOS	Escenario Financiero (1)	Presupuesto Inicial	Presupuesto Definitivo	Modificaciones Acumuladas	Compromisos del mes	Compromisos Acumulados al mes	Pagos Acumulados al mes	Ejecución / Presupuesto	Ejecución Acumulada a Diciembre del año anterior	(%) Incremento	(%) Ejecución frente a escenario
2231009		Aportes de Seguridad Social del Personal del Sector	5.668	2.715	5.668	2.953		5.668	5.668	100%	4.604	23%	100%
2231012		Subsidio para el Acceso de la Población a Servicios Educativos	127	126	127	1		127	127	100%	103	23%	100%
15A	Corr	Otros Gastos Educación	14.059	10.055	14.059	4.004		14.059	14.059	100%	11.370	24%	100%
22316		SALUD	#¡REF!	13.515	20.260	6.745	0	20.245	20.245	100%	19.002	7%	#¡REF!
16A	corr	Construcción y mantenimiento de Hospitales y Puestos de Salud	1.837	0	0	0		0	0	#¡DIV/0!	0	#¡DIV/0!	0%
2231607		Preinversión: Estudios, Proyectos, Diseños y Asesorías	#¡REF!	1.200	1.850	650		1.837	1.837	99%	1.724	7%	#¡REF!
2231608		Pagos de Personal del Sector	0	0	0	0		0	0	#¡DIV/0!	0	#¡DIV/0!	#¡DIV/0!
2231609		Aportes de Seguridad Social del Personal del Sector	0	0	0	0		0	0	#¡DIV/0!	0	#¡DIV/0!	#¡DIV/0!
2231612		Subsidio para el Acceso de la Población a Servicios Medicos	18.338	12.250	18.338	6.088		18.338	18.338	100%	17.212	7%	100%
17A	Corr	Otros Gastos Salud	70	65	72	7		70	70	97%	66	6%	100%
50A		CON RECURSOS DE PARTICIPACIONES DE PROPOSITO GENERAL - SGP	11.834	6.342	11.638	5.296	0	11.834	11.749	102%	9.494	25%	100%
51A		Pagos de personal y aportes a la seguridad social	0	0	0	0	0	0	0	#¡DIV/0!	0	#¡DIV/0!	#¡DIV/0!
52A	Vari	Agua Potable y Saneamiento Básico	0	0	0	0		0	0	#¡DIV/0!	0	#¡DIV/0!	#¡DIV/0!
53A	Vari	Infraestructura Vial	0	0	0	0		0	0	#¡DIV/0!	0	#¡DIV/0!	#¡DIV/0!
54A	Vari	Vivienda	0	0	0	0		0	0	#¡DIV/0!	0	#¡DIV/0!	#¡DIV/0!
55A	Vari	Educación	0	0	0	0		0	0	#¡DIV/0!	0	#¡DIV/0!	#¡DIV/0!
56A	Vari	Educación Física, Deporte y Recreación	0	0	0	0		0	0	#¡DIV/0!	0	#¡DIV/0!	#¡DIV/0!
57A	Vari	Salud	0	0	0	0		0	0	#¡DIV/0!	0	#¡DIV/0!	#¡DIV/0!
58A	Vari	Cultura	0	0	0	0		0	0	#¡DIV/0!	0	#¡DIV/0!	#¡DIV/0!
59A	Vari	Sector Energético	0	0	0	0		0	0	#¡DIV/0!	0	#¡DIV/0!	#¡DIV/0!
60A	Vari	Desarrollo Agropecuario y Minero	0	0	0	0		0	0	#¡DIV/0!	0	#¡DIV/0!	#¡DIV/0!
61A	Vari	Infraestructura Urbana	0	0	0	0		0	0	#¡DIV/0!	0	#¡DIV/0!	#¡DIV/0!
62A	Vari	Desarrollo de la comunidad	0	0	0	0		0	0	#¡DIV/0!	0	#¡DIV/0!	#¡DIV/0!
63A	Vari	Justicia, defensa y seguridad	0	0	0	0		0	0	#¡DIV/0!	0	#¡DIV/0!	#¡DIV/0!
64A	Vari	Otros sectores	0	0	0	0		0	0	#¡DIV/0!	0	#¡DIV/0!	#¡DIV/0!
65A		Subsidios para el acceso de la población al servicio	1.318	762	1.176	414	0	1.318	1.176	112%	1.001	32%	100%
2250212		Agua Potable y Saneamiento Básico	1.318	762	1.176	414		1.318	1.176	112%	1.001	32%	100%
66A	Vari	Vivienda	0	0	0	0		0	0	#¡DIV/0!	0	#¡DIV/0!	#¡DIV/0!
2251012		Educación	0	0	0	0		0	0	#¡DIV/0!	0	#¡DIV/0!	#¡DIV/0!
2251612		Salud	0	0	0	0		0	0	#¡DIV/0!	0	#¡DIV/0!	#¡DIV/0!
67A		Sector Energético	0	0	0	0		0	0	#¡DIV/0!	0	#¡DIV/0!	#¡DIV/0!
2252212		Desarrollo Agropecuario y Minero	0	0	0	0		0	0	#¡DIV/0!	0	#¡DIV/0!	#¡DIV/0!
68A		Formación Bruta de capital y otros (construcción, reparación, mant	10.516	5.580	10.462	4.882	0	10.516	10.573	101%	8.493	24%	100%
69A	Vari	Agua Potable y Saneamiento Básico	3.845	1.200	3.221	2.021		3.845	3.220	119%	3.105	24%	100%
70A	Vari	Infraestructura Vial	4.040	2.537	3.737	1.200		4.040	4.040	108%	3.361	20%	100%
71A	Vari	Vivienda	0	0	0	0		0	0	#¡DIV/0!	0	#¡DIV/0!	#¡DIV/0!
72A	Vari	Educación	0	0	0	0		0	0	#¡DIV/0!	0	#¡DIV/0!	#¡DIV/0!
73A	Vari	Educación Física, Deporte y Recreación	95	637	654	17		95	654	15%	660	-86%	100%
74A	Vari	Salud	872	690	885	195		872	853	99%	822	6%	100%
75A	Vari	Cultura	315	316	355	39		315	315	89%	298	6%	100%
76A	Vari	Sector Energético	0	0	0	0		0	0	#¡DIV/0!	0	#¡DIV/0!	#¡DIV/0!
77A	Vari	Desarrollo Agropecuario y Minero	30	24	32	8		30	28	94%	25	20%	100%
78A	Vari	Infraestructura Urbana	0	0	0	0		0	0	#¡DIV/0!	0	#¡DIV/0!	#¡DIV/0!
79A	Vari	Desarrollo de la comunidad	64	106	154	48		64	122	42%	88	-27%	100%
80A	Vari	Justicia, defensa y seguridad	51	40	52	12		51	49	98%	49	4%	100%
81A	Vari	Desarrollo Institucional	0	30	30	0		0	30	0%	16	-100%	#¡DIV/0!
82A	Vari	Otros sectores	1.204	0	1.342	1.342		1.204	1.262	90%	69	1645%	100%
224		CON RECURSOS DE REGALIAS Y FONDOS DE COFINANCIACIÓN	257	0	257	257	0	257	257	100%	50	414%	100%
18A		Pagos de personal y aportes a la seguridad social	0	0	0	0	0	0	0	#¡DIV/0!	0	#¡DIV/0!	#¡DIV/0!
19A	Vari	Agua Potable y Saneamiento Básico	0	0	0	0		0	0	#¡DIV/0!	0	#¡DIV/0!	#¡DIV/0!
20A	Vari	Infraestructura Vial	0	0	0	0		0	0	#¡DIV/0!	0	#¡DIV/0!	#¡DIV/0!
21A	Vari	Vivienda	0	0	0	0		0	0	#¡DIV/0!	0	#¡DIV/0!	#¡DIV/0!
22A	Vari	Educación	0	0	0	0		0	0	#¡DIV/0!	0	#¡DIV/0!	#¡DIV/0!
23A	Vari	Educación Física, Deporte y Recreación	0	0	0	0		0	0	#¡DIV/0!	0	#¡DIV/0!	#¡DIV/0!
24A	Vari	Salud	0	0	0	0		0	0	#¡DIV/0!	0	#¡DIV/0!	#¡DIV/0!
25A	Vari	Cultura	0	0	0	0		0	0	#¡DIV/0!	0	#¡DIV/0!	#¡DIV/0!
26A	Vari	Sector Energético	0	0	0	0		0	0	#¡DIV/0!	0	#¡DIV/0!	#¡DIV/0!
27A	Vari	Desarrollo Agropecuario y Minero	0	0	0	0		0	0	#¡DIV/0!	0	#¡DIV/0!	#¡DIV/0!
28A	Vari	Infraestructura Urbana	0	0	0	0		0	0	#¡DIV/0!	0	#¡DIV/0!	#¡DIV/0!

MARCO FISCAL DE MEDIANO PLAZO Ibagué.xls

Código	CGR	CONCEPTOS	Escenario Financiero (1)	Presupuesto Inicial	Presupuesto Definitivo	Modificaciones Acumuladas	Compromisos del mes	Compromisos Acumulados al mes	Pagos Acumulados al mes	Ejecución / Presupuesto	Ejecución Acumulada a Diciembre del año anterior	(%) Incremento	(%) Ejecución frente a escenario
29A	Vari	Desarrollo de la comunidad	0	0	0	0	0	0	0	#DIV/0!	0	#DIV/0!	#DIV/0!
30A	Vari	Justicia, defensa y seguridad	0	0	0	0	0	0	0	#DIV/0!	0	#DIV/0!	#DIV/0!
31A	Vari	Otros	0	0	0	0	0	0	0	#DIV/0!	0	#DIV/0!	#DIV/0!
32A		Subsidios para el acceso de la población al servicio	0	0	0	0	0	0	0	#DIV/0!	0	#DIV/0!	#DIV/0!
2240212		Agua Potable y Saneamiento Básico	0	0	0	0	0	0	0	#DIV/0!	0	#DIV/0!	#DIV/0!
33A	Vari	Vivienda	0	0	0	0	0	0	0	#DIV/0!	0	#DIV/0!	#DIV/0!
2241012		Educación	0	0	0	0	0	0	0	#DIV/0!	0	#DIV/0!	#DIV/0!
2241612		Salud	0	0	0	0	0	0	0	#DIV/0!	0	#DIV/0!	#DIV/0!
34A		Sector Energético	0	0	0	0	0	0	0	#DIV/0!	0	#DIV/0!	#DIV/0!
2242212		Desarrollo Agropecuario y Minero	0	0	0	0	0	0	0	#DIV/0!	0	#DIV/0!	#DIV/0!
35A		Formación Bruta de capital y otros (construcción, reparación, mant	257	0	257	257	0	257	257	100%	50	414%	100%
36A	Vari	Agua Potable y Saneamiento Básico	0	0	0	0	0	0	0	#DIV/0!	0	#DIV/0!	#DIV/0!
37A	Vari	Infraestructura Vial	81	0	81	81	0	81	81	100%	50	62%	100%
38A	Vari	Vivienda	0	0	0	0	0	0	0	#DIV/0!	0	#DIV/0!	#DIV/0!
39A	Vari	Educación	0	0	0	0	0	0	0	#DIV/0!	0	#DIV/0!	#DIV/0!
40A	Vari	Educación Física, Deporte y Recreación	0	0	0	0	0	0	0	#DIV/0!	0	#DIV/0!	#DIV/0!
41A	Vari	Salud	0	0	0	0	0	0	0	#DIV/0!	0	#DIV/0!	#DIV/0!
42A	Vari	Cultura	0	0	0	0	0	0	0	#DIV/0!	0	#DIV/0!	#DIV/0!
43A	Vari	Sector Energético	129	0	129	129	0	129	129	100%	0	#DIV/0!	100%
44A	Vari	Desarrollo Agropecuario y Minero	0	0	0	0	0	0	0	#DIV/0!	0	#DIV/0!	#DIV/0!
45A	Vari	Infraestructura Urbana	0	0	0	0	0	0	0	#DIV/0!	0	#DIV/0!	#DIV/0!
46A	Vari	Desarrollo de la comunidad	0	0	0	0	0	0	0	#DIV/0!	0	#DIV/0!	#DIV/0!
47A	Vari	Justicia, defensa y seguridad	0	0	0	0	0	0	0	#DIV/0!	0	#DIV/0!	#DIV/0!
48A	Vari	Desarrollo Institucional	0	0	0	0	0	0	0	#DIV/0!	0	#DIV/0!	#DIV/0!
49A	Vari	Otros	47	0	47	47	0	47	47	100%	0	#DIV/0!	100%
83A		CON RECURSOS PROPIOS Y OTROS	12.156	6.487	19.670	13.183	0	12.156	16.202	62%	9.481	28%	100%
84A		Pagos de personal y aportes a la seguridad social	242	193	258	65	0	242	231	94%	240	1%	100%
85A	Vari	Agua Potable y Saneamiento Básico	0	0	0	0	0	0	0	#DIV/0!	0	#DIV/0!	#DIV/0!
86A	Vari	Infraestructura Vial	0	0	0	0	0	0	0	#DIV/0!	0	#DIV/0!	#DIV/0!
87A	Vari	Vivienda	0	0	0	0	0	0	0	#DIV/0!	0	#DIV/0!	#DIV/0!
88A	Vari	Educación	0	0	0	0	0	0	0	#DIV/0!	0	#DIV/0!	#DIV/0!
89A	Vari	Educación Física, Deporte y Recreación	0	0	0	0	0	0	0	#DIV/0!	0	#DIV/0!	#DIV/0!
90A	Vari	Salud	0	0	0	0	0	0	0	#DIV/0!	0	#DIV/0!	#DIV/0!
91A	Vari	Cultura	0	0	0	0	0	0	0	#DIV/0!	0	#DIV/0!	#DIV/0!
92A	Vari	Sector Energético	0	0	0	0	0	0	0	#DIV/0!	0	#DIV/0!	#DIV/0!
93A	Vari	Desarrollo Agropecuario y Minero	0	0	0	0	0	0	0	#DIV/0!	0	#DIV/0!	#DIV/0!
94A	Vari	Infraestructura Urbana	0	0	0	0	0	0	0	#DIV/0!	0	#DIV/0!	#DIV/0!
95A	Vari	Desarrollo de la comunidad	0	0	0	0	0	0	0	#DIV/0!	0	#DIV/0!	#DIV/0!
96A	Vari	Justicia, defensa y seguridad	0	0	0	0	0	0	0	#DIV/0!	0	#DIV/0!	#DIV/0!
97A	Vari	Otros	242	193	258	65 *	0	242	231	94%	240	1%	100%
98A		Subsidios para el acceso de la población al servicio	1.400	750	1.480	730	0	1.400	1.325	95%	1.275	10%	100%
311A	Vari	Agua Potable y Saneamiento Básico	0	0	0	0	0	0	0	#DIV/0!	0	#DIV/0!	#DIV/0!
99A	Vari	Vivienda	1.400	750	1.480	730 *	0	1.400	1.325	95%	1.275	10%	100%
100A	Vari	Educación	0	0	0	0	0	0	0	#DIV/0!	0	#DIV/0!	#DIV/0!
101A	Vari	Salud	0	0	0	0	0	0	0	#DIV/0!	0	#DIV/0!	#DIV/0!
102A	Vari	Desarrollo Agropecuario y Minero	0	0	0	0	0	0	0	#DIV/0!	0	#DIV/0!	#DIV/0!
103A		Formación Bruta de capital y otros (construcción, reparación, mant	10.514	5.544	17.932	12.388	0	10.514	14.646	59%	7.966	32%	100%
104A	Vari	Agua Potable y Saneamiento Básico	400	0	400	400	0	400	400	100%	0	#DIV/0!	100%
105A	Vari	Infraestructura Vial	3.652	2.500	7.941	5.441	0	3.652	6.670	46%	3.652	0%	100%
106A	Vari	Vivienda	0	0	0	0	0	0	0	#DIV/0!	0	#DIV/0!	#DIV/0!
107A	Vari	Educación	0	0	0	0	0	0	0	#DIV/0!	0	#DIV/0!	#DIV/0!
108A	Vari	Educación Física, Deporte y Recreación	0	0	0	0	0	0	0	#DIV/0!	0	#DIV/0!	#DIV/0!
109A	Vari	Salud	295	0	135	135	0	295	135	219%	0	#DIV/0!	100%
110A	Vari	Cultura	0	0	0	0	0	0	0	#DIV/0!	0	#DIV/0!	#DIV/0!
111A	Vari	Sector Energético	0	0	0	0	0	0	0	#DIV/0!	0	#DIV/0!	#DIV/0!
112A	Vari	Desarrollo Agropecuario y Minero	442	467	750	283	0	442	676	59%	0	#DIV/0!	100%
113A	Vari	Infraestructura Urbana	999	0	832	832	0	999	0	120%	0	#DIV/0!	100%
114A	Vari	Desarrollo de la comunidad	426	210	575	365	0	426	0	74%	0	#DIV/0!	100%
115A	Vari	Justicia, defensa y seguridad	401	20	194	174	0	401	110	207%	100	301%	100%

Código	CGR	CONCEPTOS	Escenario Financiero (1)	Presupuesto Inicial	Presupuesto Definitivo	Modificaciones Acumuladas	Compromisos del mes	Compromisos Acumulados al mes	Pagos Acumulados al mes	Ejecución / Presupuesto	Ejecución Acumulada a Diciembre del año anterior	(%) Incremento	(%) Ejecución frente a escenario
116A	Vari	Desarrollo Institucional	88	0	44	44		88	30	200%	0	#¡DIV/0!	100%
117A	Vari	Otros	3.811	2.347	7.061	4.714		3.811	6.625	54%	4.214	-10%	100%
228		DÉFICIT FISCAL (POR INVERSIÓN)	0	0	0	0	0	0	0	#¡DIV/0!		#¡DIV/0!	#¡DIV/0!
23	Cor	SERVICIO DE LA DEUDA	14.634	13.903	17.276	3.373	0	14.634	15.269	85%	16.650	-12%	100%
296A	Cor	Deuda Interna	14.634	13.903	17.276	3.373	0	14.634	15.269	85%	16.650	-12%	100%
297A	Cor	Amortización	7.573	1.801	7.573	5.772		7.573	7.573	100%	4.365	73%	100%
298A	Cor	Intereses	6.244	11.502	8.681	-2.821		6.244	6.882	72%	11.479	-46%	100%
299A	Cor	Comisiones y Otros	0	0	0	0	0	0	0	#¡DIV/0!	0	#¡DIV/0!	#¡DIV/0!
300A	Cor	Bonos Pensionales	817	600	1.022	422		817	814	80%	806	1%	100%
301A	Cor	Deuda Externa	0	0	0	0	0	0	0	#¡DIV/0!	0	#¡DIV/0!	#¡DIV/0!
302A	Cor	Amortización	0	0	0	0	0	0	0	#¡DIV/0!	0	#¡DIV/0!	#¡DIV/0!
303A	Cor	Intereses	0	0	0	0	0	0	0	#¡DIV/0!	0	#¡DIV/0!	#¡DIV/0!
304A	Cor	Comisiones y Otros	0	0	0	0	0	0	0	#¡DIV/0!	0	#¡DIV/0!	#¡DIV/0!
INFORMACIÓN ADICIONAL													
Código	CGR	CONCEPTO	Escenario Financiero (1)	Presupuesto Inicial	Presupuesto Definitivo	Modificaciones Acumuladas	Compromisos del mes	Compromisos Acumulados al mes	Pagos Acumulados al mes	Ejecución / Presupuesto	Ejecución Acumulada al mismo mes del año anterior	(%) Incremento	(%) Ejecución frente a escenario
118A		ORGANISMOS DE CONTROL	2811	2420	2811	391	0	2811	2811	100%	2927	-4%	100%
242		Transferencias a Concejo	1247	1.160	1.247	87		1.247	1.247	100%	1.211	3%	100%
243		Transferencias a Contraloría	931	750	931	181		931	931	100%	997	-7%	100%
244		Transferencias a Personería	633	510	633	123		633	633	100%	719	-12%	100%
Código	CGR	CONCEPTO	Escenario Financiero (1)	Presupuesto Inicial	Presupuesto Definitivo	Modificaciones Acumuladas	Compromisos del mes	Compromisos Acumulados al mes	Pagos Acumulados al mes	Ejecución / Presupuesto	Ejecución Acumulada al mismo mes del año anterior	(%) Incremento	(%) Ejecución frente a escenario
341A		TRANSFERENCIAS A RESGUARDOS INDIGENAS	0	0	0	0	0	0	0	#¡DIV/0!	0	#¡DIV/0!	#¡DIV/0!
241		Resguardos Indigenas	0			0				#¡DIV/0!		#¡DIV/0!	#¡DIV/0!

DEFICIT O SUPERAVIT PRESUPUESTAL	-1.429		# REF	-357	632	1.815	6.237	11.228	16.847	23.160	30.243	38.177	47.054	56.977	68.059	80.429	94.229
DÉFICIT O SUPERÁVIT PRIMARIO / INGRESOS CORRIENTES	8%		# REF	8%	9%	9%	11%	13%	15%	17%	19%	21%	23%	25%	27%	29%	31%
GASTOS CORRIENTES / INGRESOS CORRIENTES	79,7%			79,2%	78,8%	78,3%	76,5%	74,8%	73,1%	71,4%	69,6%	67,9%	66,2%	64,4%	62,7%	61,0%	59,3%
DÉFICIT O AHORRO CORRIENTE / INGRESOS CORRIENTES	20,3%			20,3%	21,2%	21,7%	23,5%	25,2%	26,9%	28,6%	30,4%	32,1%	33,8%	35,6%	37,3%	39,0%	40,7%
CUENTAS POR PAGAR VIGENCIA ANTERIOR				-	-	-	-	-	-	-	-	-	-	-	-	-	-
CUENTAS POR PAGAR / INGRESOS CORRIENTES	0,0%			0,0%	0,0%	0,0%	0,0%	0,0%	0,0%	0,0%	0,0%	0,0%	0,0%	0,0%	0,0%	0,0%	0,0%
DÉFICIT O SUPERÁVIT TOTAL / INGRESOS CORRIENTES	3,8%		# REF	4,4%	5,0%	5,6%	7,6%	9,7%	11,8%	13,9%	16,0%	18,1%	20,1%	22,2%	24,3%	26,4%	28,4%

Municipio		IBAGUE		RECAUDOS DE LIBRE DESTINACION							DESTINACION ESPECIFICA			TOTAL FORMATO A		
Municipio fiscal		2004														
Categoría:		1														
Código CGR	CONCEPTOS	ESCENARIO FINANCIERO	PRESUPUESTO DEFINITIVO	EJECUCIÓN A MES DE	Porcentaje de la Renta que Tiene Destinación Especifica	Soporte Legal de la Destinación	ESCENARIO FINANCIERO	PRESUPUESTO DEFINITIVO	EJECUCIÓN A MES DE	ESCENARIO FINANCIERO	PRESUPUESTO DEFINITIVO	EJECUCIÓN A MES DE				
51	INGRESOS CORRIENTES	46.745	42.497	46.597			123.390	120.543	123.374	162.380	156.048	162.217				
111	TRIBUTARIOS	35.219	32.414	35.219			10.938	10.895	10.938	46.157	43.309	46.157				
1110103	Impuesto Predial Unificado (Incluye Compensación por	9.445	9.749	9.445	20%		2.361	2.437	2.361	11.806	12.186	11.806				
1110105	Sobretasa Ambiental (O Participación dsel predial para	0	0	0	100%		4.290	4.628	4.290	4.290	4.628	4.290				
307A	Impuesto de Circulación y Tránsito Servicio Público	2.097	2.130	2.097	10%		233	237	233	2.330	2.367	2.330				
1110205	Impuesto de Industria y Comercio	11.770	9.902	11.770	10%		1.308	1.100	1.308	13.078	11.002	13.078				
1110216	Sobretasa a la Gasolina	9.360	8.603	9.360	20%		2.340	2.151	2.340	11.700	10.754	11.700				
1110208	Impuesto de Espectáculos Públicos	208	156	208	28%		81	60	81	289	216	289				
1110211	Impuesto sobre Rifas y Apuestas	0	0	0	100%		4	5	4	4	5	4				
1110206	Impuesto de Avisos y Tableros	1.597	1.369	1.597	10%		177	152	177	1.774	1.521	1.774				
1110212	Impuesto de Deguello de Ganado Menor	6	5	6	10%		1	1	1	7	6	7				
1110207	Impuesto de Delineación Urbana	0	0	0	0%		0	0	0	0	0	0				
1120103	Impuesto sobre Servicio de Alumbrado Público	0	0	0	100%		143	124	143	143	124	143				
11205020810	Impuesto al Transporte Hidrocarburos	0	0	0	0%		0	0	0	0	0	0				
1110217	Estampillas	0	0	0	0%		0	0	0	0	0	0				
111021701	Estampilla Pro-Palacio	0	0	0	0%		0	0	0	0	0	0				
111021702	Estampilla Pro-Desarrollo	0	0	0	0%		0	0	0	0	0	0				
111021703	Estampilla Pro-Electrificación Rural	0	0	0	0%		0	0	0	0	0	0				
111021704	Estampillas Pro-Turismo	0	0	0	0%		0	0	0	0	0	0				
111021798	Otras Estampillas	0	0	0	0%		0	0	0	0	0	0				
1110215	Sobretasa Bomberil	736	500	736	0%		0	0	0	736	500	736				
308A	Otros Ingresos Tributarios	0	0	0	0%		0	0	0	0	0	0				
112	NO TRIBUTARIOS	3.771	3.091	3.625	0%		112.452	109.648	112.436	116.223	112.739	116.060				
11201	Tasas y Multas	614	1.090	614	10%		68	121	68	682	1.211	682				
11202	Arrendamientos	0	0	0	0%		0	0	0	0	0	0				
11203	Alquiler de Maquinaria y Equipo	0	0	0	0%		0	0	0	0	0	0				
11204	Contribuciones	164	167	164	0%		0	0	0	164	167	164				
1120401	Contribución por Valorización	164	167	164	0%		0	0	0	164	167	164				
1120498	Otras Contribuciones	0	0	0	0%		0	0	0	0	0	0				
11205	Transferencias	185,4	171	185,4	0%		110.919	108.213	110.919	111.104	108.384	111.104				
1120501	Transferencias Corrientes (Para Funcionamiento)	0	0	0	0%		0	0	0	0	0	0				
1120501010101	Sistema General de Participaciones - Propósito	0	0	0	0%		0	0	0	0	0	0				
112050108	Cuota de Auditoria	0	0	0	0%		0	0	0	0	0	0				
1120502	Transferencias de Capital (Para Inversión)	0	0	0	0%		106.420	103.942	106.420	106.420	103.942	106.420				
1120502010101	Sistema General de Participaciones -Educación-	0	0	0	0%		79.940	77.588	79.940	79.940	77.588	79.940				
112050201010101	S. G. P. Educación - Prestación de Servicios	0	0	0	100%	LEY 715 / 01	65.368	66.839	65.368	65.368	66.839	65.368				
112050201010102	S. G. P. Educación - Aportes Patronales (Calidad)	0	0	0	100%	LEY 715 / 01	14.572	10.749	14.572	14.572	10.749	14.572				
112050201010102	Sistema General de Participaciones -Salud-	0	0	0	100%	LEY 715 / 01	16.123	15.940	16.123	16.123	15.940	16.123				
112050201010201	S. G. P. Salud - Subsidio Demanda	0	0	0	100%	LEY 715 / 01	9.270	9.270	9.270	9.270	9.270	9.270				
112050201010202	S. G. P. Salud - Subsidio Oferta	0	0	0	100%	LEY 715 / 01	0	0	0	0	0	0				
112050201010203	S. G. P. Salud - Plan de Atención Básica (Pab)	0	0	0	100%	LEY 715 / 01	1.845	1.845	1.845	1.845	1.845	1.845				
112050201010204	S. G. P. Salud - Aportes Patronales	0	0	0	100%	LEY 715 / 01	1.066	977	1.066	1.066	977	1.066				
112050201010205	S. G. P. Salud - Prestación de Servicios	0	0	0	100%	LEY 715 / 01	3.942	3.848	3.942	3.942	3.848	3.942				
1120502010103	Sistema General de Participaciones Propósito	0	0	0	100%	LEY 715 / 01	10.019	10.079	10.019	10.019	10.079	10.019				
6A	Sistema General de Participaciones-Alimentación	0	0	0	100%	LEY 715 / 01	338	335	338	338	335	338				
7A	Sistema General de Participaciones-Municipios	0	0	0	100%	LEY 715 / 01	0	0	0	0	0	0				
1120502010198	Otras Transferencias del Nivel Central Nacional	0	0	0	0%		4.496	4.270	4.496	4.496	4.270	4.496				
11205020102	Empresa para la Salud -ETESA-	0	0	0	100%		493	379	493	493	379	493				
11205020103	Fondo de Solidaridad y Garantías -FOSYGA-	0	0	0	100%		4.003	3.891	4.003	4.003	3.891	4.003				
11205020198	Otras Transferencias del Nivel Nacional	0	0	0	0%		0	0	0	0	0	0				
112050202	Del Nivel Departamental	185	171	185	0%		3	1	3	188	172	188				
1120501020101	De Vehiculos Automotores	0	0	0	0%		0	0	0	0	0	0				
11205020806	Deguello de Ganado Mayor	23	9	23	10%		3	1	3	26	10	26				
11205010298	Otras Transferencias del Nivel Departamental	162	162	162	0%		0	0	0	162	162	162				
11206	Fondos Especiales	0	0	0	100%		1.153	1.129	1.153	1.153	1.129	1.153				
1120601	Fondos para Previsión Social	0	0	0	0%		0	0	0	0	0	0				
1120605	Fondo de Seguridad (5% Contratos) -Ley 418/97-	0	0	0	100%		203	172	203	203	172	203				
5A	Otros Fondos Especiales	0	0	0	100%		950	957	950	950	957	950				
11298	Otros Ingresos No Tributarios	2.808	1.663	2.661	10%		312	185	296	3.120	1.848	2.957				
12202	Recuperación de Cartera	0	0	0	0%		0	0	0	0	0	0				
1220201	Ingresos Tributarios	7.755	6.992	7.754	0%		0	0	0	7.755	6.992	7.754				
120A	ICLD base para ley 617 DE 2.000	46.745	42.497	46.597			0	0	0	46.745	42.497	46.597				
		COMPUTAN PARA LEY 617			NO COMPUTAN PARA LEY 617			TOTAL (FORMATO B)								
Código CGR	CONCEPTOS	ESCENARIO FINANCIERO	PRESUPUESTO DEFINITIVO	EJECUCIÓN A MES	ESCENARIO FINANCIERO	PRESUPUESTO DEFINITIVO	EJECUCIÓN A MES	ESCENARIO FINANCIERO	PRESUPUESTO DEFINITIVO	EJECUCIÓN A MES	ESCENARIO FINANCIERO	PRESUPUESTO DEFINITIVO	EJECUCIÓN A MES			
21	GASTOS DE FUNCIONAMIENTO	20.250	23.387	20.250	5.545	6.386	5.545	25.795	29.773	25.795						
211	GASTOS DE PERSONAL	13.218	12.829	13.218				13.218	12.829	13.218						
212	GASTOS GENERALES	4.888	7.759	4.888				4.888	7.759	4.888						

213	TRANSFERENCIAS	1.902	2.541	1.902	5.545		6.386	5.545	7.447	8.927	7.447	
21305	Indemnización por Retiros de Personal				0		0	0				
21398	Otras Transferencias (a Bomberos, CAR y otras similares de fuentes propias)				5.545		6.386	5.545				
217	DEFICIT FISCAL POR FUNCIONAMIENTO	0	0	0	0		0	0	0	0	0	
121A	PAGOS DE PERSONAL Y APORTES DE SEGURIDAD	242	258	242					242	258	242	
CÓDIGO	RAZÓN (GF/CLD)	43,3%	55,0%	43,5%								

Municipio	IBAGUE
Agencia fiscal	2004
Categoría:	1

Código CGR	CONCEPTOS	PROYECCION AÑO 1	PROYECCION AÑO 2	PROYECCION AÑO 3	PROYECCION AÑO 4	PROYECCION AÑO 5	PROYECCION AÑO 6	PROYECCION AÑO 7	PROYECCION AÑO 8	PROYECCION AÑO 9	PROYECCION AÑO 10	PROYECCION AÑO 11	PROYECCION AÑO 12	PROYECCION AÑO 13	PROYECCION AÑO 14	PROYECCION AÑO 15
11	INGRESOS CORRIENTES	46.745	49.334	52.143	55.196	58.537	62.179	66.155	70.504	75.268	80.495	86.240	92.565	99.540	107.245	115.772
111	TRIBUTARIOS	35.219	37.307	39.593	42.097	44.846	47.866	51.191	54.856	58.902	63.374	68.327	73.818	79.918	86.702	94.259
1110103	Impuesto Predial Unificado (Incluye Compensación por	9.445	10.193	11.000	11.871	12.812	13.826	14.921	16.103	17.378	18.755	20.240	21.843	23.573	25.440	27.455
1110105	Sobretasa Ambiental (O Participación del predial para	0	0	0	0	0	0	0	0	0	0	0	0	0	0	0
307A	Impuesto de Circulación y Tránsito Servicio Público	2.097	2.429	2.813	3.258	3.773	4.370	5.062	5.863	6.790	7.864	9.108	10.549	12.218	14.151	16.390
1110205	Impuesto de Industria y Comercio	11.770	12.422	13.110	13.837	14.603	15.412	16.266	17.167	18.118	19.122	20.182	21.300	22.480	23.725	25.039
1110216	Sobretasa a la Gasolina	9.360	9.367	9.373	9.380	9.386	9.393	9.399	9.406	9.413	9.419	9.426	9.432	9.439	9.446	9.452
1110208	Impuesto de Espectáculos Públicos	208	243	283	330	385	448	523	610	711	829	967	1.127	1.314	1.532	1.787
1110211	Impuesto sobre Rifa y Apuestas	0	0	0	0	0	0	0	0	0	0	0	0	0	0	0
1110206	Impuesto de Avisos y Tableros	1.597	1.834	2.108	2.422	2.783	3.197	3.674	4.221	4.850	5.573	6.403	7.357	8.453	9.713	11.160
1110212	Impuesto de Deguello de Ganado Menor	6	7	8	9	10	11	12	13	15	16	18	20	22	25	28
1110207	Impuesto de Delineación Urbana	0	0	0	0	0	0	0	0	0	0	0	0	0	0	0
1120103	Impuesto sobre Servicio de Alumbrado Público	0	0	0	0	0	0	0	0	0	0	0	0	0	0	0
11205020810	Impuesto al Transporte Hidrocarburos	0	0	0	0	0	0	0	0	0	0	0	0	0	0	0
1110217	Estampillas	0	0	0	0	0	0	0	0	0	0	0	0	0	0	0
111021701	Estampilla Pro-Palacio	0	0	0	0	0	0	0	0	0	0	0	0	0	0	0
111021702	Estampilla Pro-Desarrollo	0	0	0	0	0	0	0	0	0	0	0	0	0	0	0
111021703	Estampilla Pro-Electrificación Rural	0	0	0	0	0	0	0	0	0	0	0	0	0	0	0
111021704	Estampillas Pro-Turismo	0	0	0	0	0	0	0	0	0	0	0	0	0	0	0
111021798	Otras Estampillas	0	0	0	0	0	0	0	0	0	0	0	0	0	0	0
1110215	Sobretasa Bombon	736	813	897	991	1.094	1.208	1.334	1.473	1.627	1.796	1.983	2.190	2.418	2.670	2.948
308A	Otros Ingresos Tributarios	0	0	0	0	0	0	0	0	0	0	0	0	0	0	0
112	NO TRIBUTARIOS	3.771	3.961	4.163	4.376	4.619	4.877	5.151	5.443	5.753	6.083	6.434	6.808	7.207	7.631	8.084
11201	Tasas y Multas	614	670	731	798	870	950	1.036	1.131	1.234	1.346	1.469	1.603	1.749	1.909	2.083
11202	Arrendamientos	0	0	0	0	0	0	0	0	0	0	0	0	0	0	0
11203	Alquiler de Maquinaria y Equipo	0	0	0	0	0	0	0	0	0	0	0	0	0	0	0
11204	Contribuciones	164	178,4976	194,2767878	211,4508559	230,1431115	250,4877626	272,6308808	296,7314507	322,9625109	351,5123969	382,5860928	416,4067034	453,217056	493,2814437	536,8875233
1120401	Contribución por Valorización	164	178	194	211	230	250	273	297	323	352	383	416	453	493	537
1120498	Otras Contribuciones	0	0	0	0	0	0	0	0	0	0	0	0	0	0	0
11205	Transferencias	185,4	192,816	200,52864	208,5497856	217,934526	227,7415796	237,9899507	248,6994985	259,890759	271,5860698	283,807443	296,5787779	309,9248229	323,8714399	338,4456547
1120501	Transferencias Corrientes (Para Funcionamiento)	0	0	0	0	0	0	0	0	0	0	0	0	0	0	0
1120501010101	Sistema General de Participaciones - Propósito	0	0	0	0	0	0	0	0	0	0	0	0	0	0	0
112050108	Cuota de Auditoraje	0	0	0	0	0	0	0	0	0	0	0	0	0	0	0
1120502	Transferencias de Capital (Para Inversión)	0	0	0	0	0	0	0	0	0	0	0	0	0	0	0
1120502010101	Sistema General de Participaciones -Eduación-	0	0	0	0	0	0	0	0	0	0	0	0	0	0	0
112050201010101	S. G. P. Educación - Prestación de Servicios	0	0	0	0	0	0	0	0	0	0	0	0	0	0	0
112050201010102	S. G. P. Educación - Aportes Patronales (Calidad)	0	0	0	0	0	0	0	0	0	0	0	0	0	0	0
1120502010102	Sistema General de Participaciones -Salud-	0	0	0	0	0	0	0	0	0	0	0	0	0	0	0
112050201010201	S. G. P. Salud - Subsidio Demanda	0	0	0	0	0	0	0	0	0	0	0	0	0	0	0
112050201010202	S. G. P. Salud - Subsidio Oferta	0	0	0	0	0	0	0	0	0	0	0	0	0	0	0
112050201010203	S. G. P. Salud - Plan de Atención Básica (Pab)	0	0	0	0	0	0	0	0	0	0	0	0	0	0	0
112050201010204	S. G. P. Salud - Aportes Patronales	0	0	0	0	0	0	0	0	0	0	0	0	0	0	0
112050201010205	S. G. P. Salud - Prestación de Servicios	0	0	0	0	0	0	0	0	0	0	0	0	0	0	0
1120502010103	Sistema General de Participaciones Propósito	0	0	0	0	0	0	0	0	0	0	0	0	0	0	0
6A	Sistema General de Participaciones-Alimentación	0	0	0	0	0	0	0	0	0	0	0	0	0	0	0
7A	Sistema General de Participaciones-Municipios	0	0	0	0	0	0	0	0	0	0	0	0	0	0	0
1120502010198	Otras Transferencias del Nivel Central Nacional	0	0	0	0	0	0	0	0	0	0	0	0	0	0	0
11205020102	Empresa para la Salud -ETESA-	0	0	0	0	0	0	0	0	0	0	0	0	0	0	0
11205020103	Fondo de Solidaridad y Garantías -FOSYGA-	0	0	0	0	0	0	0	0	0	0	0	0	0	0	0
11205020198	Otras Transferencias del Nivel Nacional	0	0	0	0	0	0	0	0	0	0	0	0	0	0	0
112050202	Del Nivel Departamental	185	193	201	209	218	228	238	249	260	272	284	297	310	324	338
1120501020101	De Vehículos Automotores	0	0	0	0	0	0	0	0	0	0	0	0	0	0	0
11205020806	Deguello de Ganado Mayor	23	24	25	26	28	29	30	31	33	34	36	37	39	41	43
11205010298	Otras Transferencias del Nivel Departamental	162	168	175	182	190	199	208	217	227	237	248	259	271	283	296
11206	Fondos Especiales	0	0	0	0	0	0	0	0	0	0	0	0	0	0	0
1120601	Fondos para Previsión Social	0	0	0	0	0	0	0	0	0	0	0	0	0	0	0
1120605	Fondo de Seguridad (5% Contratos) -Ley 418/97-	0	0	0	0	0	0	0	0	0	0	0	0	0	0	0
6A	Otros Fondos Especiales	0	0	0	0	0	0	0	0	0	0	0	0	0	0	0
11298	Otros Ingresos No Tributarios	2.808	2.920	3.037	3.159	3.301	3.449	3.605	3.767	3.936	4.113	4.298	4.492	4.694	4.905	5.126
12202	Recuperación de Cartera	0	0	0	0	0	0	0	0	0	0	0	0	0	0	0
1229201	Ingresos Tributarios	7.755	8.065	8.388	8.723	9.072	9.435	9.813	10.205	10.613	11.038	11.479	11.938	12.416	12.913	13.429
120A	ICLD base para ley 617 DE 2.000	46.745	49.334	52.143	55.196	58.537	62.179	66.155	70.504	75.268	80.495	86.240	92.565	99.540	107.245	115.772

Código CGR	CONCEPTOS	PROYECCION AÑO 1	PROYECCION AÑO 2	PROYECCION AÑO 3	PROYECCION AÑO 4	PROYECCION AÑO 5	PROYECCION AÑO 6	PROYECCION AÑO 7	PROYECCION AÑO 8	PROYECCION AÑO 9	PROYECCION AÑO 10	PROYECCION AÑO 11	PROYECCION AÑO 12	PROYECCION AÑO 13	PROYECCION AÑO 14	PROYECCION AÑO 15
21	GASTOS DE FUNCIONAMIENTO	20.250	21.060	21.902	22.778	23.690	24.637	25.623	26.648	27.714	28.822	29.975	31.174	32.421	33.718	35.066
211	GASTOS DE PERSONAL	13.218	13.747	14.297	14.868	15.463	16.082	16.725	17.394	18.090	18.813	19.566	20.349	21.162	22.009	22.889
212	GASTOS GENERALES	4.888	5.084	5.287	5.498	5.718	5.947	6.185	6.432	6.690	6.957	7.235	7.525	7.826	8.139	8.464

213	TRANSFERENCIAS	1.902	1.978	2.057	2.139	2.225	2.314	2.407	2.503	2.603	2.707	2.815	2.928	3.045	3.167	3.294
21305	Indemnización por Retiros de Personal															
21398	Otras Transferencias (a Bomberos, CAR y otras similares)															
217	DEFICIT FISCAL POR FUNCIONAMIENTO	0	0	0	0	0	0	0	0	0	0	0	0	0	0	0
121A	PAGOS DE PERSONAL Y APORTES DE SEGURIDAD	242	252	262	272	283	294	306	318	331	344	358	373	387	403	419
CÓDIGO	RAZÓN (GF/ICLD)	43,3%	42,7%	42,0%	41,3%	40,5%	39,6%	38,7%	37,8%	36,8%	35,8%	34,8%	33,7%	32,6%	31,4%	30,3%

MARCO FISCAL DE MEDIANO PLAZO Ibagué.xls

MUNICIPIO DE:

IBAGUE

CAPACIDAD DE ENDEUDAMIENTO

(en millones de \$)

Código CGR	CONCEPTO Código CGR	EJECUCIONES VIGENCIA ANTERIOR	VIGENCIA ACTUAL Ley 358/97	VIGENCIA ACTUAL Capacidad Real de Pago
1	INGRESOS CORRIENTES	72.439	76.423	67.135
1.1.1	INGRESOS TRIBUTARIOS	43.179	45.554	45.554
1.1.2	INGRESOS NO TRIBUTARIOS	8.226	8.678	8.678
1.1.3	TRANSFERENCIAS	9.749	10.285	10.285
1.2.1	Recursos del Balance	8.804	9.288	n.a.
1.2.6	Regalías	452	477	477
1.2.8	Rendimientos Financieros	2.029	2.141	2.141
2	GASTOS DE FUNCIONAMIENTO	30.762	32.454	32.454
2.1.1	GASTOS DE PERSONAL	13.036	13.753	13.753
2.1.2	GASTOS GENERALES	7.953	8.390	8.390
2.1.3	TRANSFERENCIAS (excluye indemnizaciones por programas de ajuste)	9.533	10.057	10.057
2.1.4	GASTOS DE PERSONAL PRESUPUESTADOS COMO INVERSIÓN	240	253	253
151A	PAGO DE DÉFICIT DE VIGENCIAS ANTERIORES	0	0	0
3	AHORRO OPERACIONAL (1-2)	41.677	43.969	34.681
152A	INFLACION ESPERADA		1,055	
216A	SITUACION DE LA DEUDA SIN NUEVO CREDITO			
4	SALDO DEUDA = (4.1 + 4.2 + 4.3 - 4.4)	61.201	48.275	48.275
4.1	Saldo Deuda a 31diciembre de año anterior	65.849	57.062	57.062
4.2	Créditos Contratados en la presente vigencia	0	0	0
4.3	Cuentas por pagar a cierre 2001 menos pago del déficit en 2002		n.a.	0
153A	Pasivos contingentes estimados		n.a.	
4.4	Amortizaciones de la Deuda = (4.4.1 + 4.4.2)	4.648	8.787	8.787
4.4.1	Amortizaciones Pagadas	4.648	8.787	8.787
4.4.2	Amortizaciones por Pagar en el resto de la vigencia	0	0	0
5	INTERESES DE LA DEUDA VIGENTE = (5.1 + 5.2)	11.668	6.882	6.882
5.1	Intereses Pagados a la fecha de corte	11.668	6.882	6.882
5.2	Intereses por Pagar en el resto de la vigencia	0	0	0
6	SITUACIÓN DEL NUEVO CREDITO			
6.1	Valor total del Nuevo Crédito	0	0	0
6.2	Amortizaciones del nuevo credito	0	0	0
6.3	Intereses del nuevo credito	0	0	0
7	CALCULO INDICADORES			
7.1	SALDO DEUDA CON NUEVO CREDITO = (4 + 6.1 - 6.2)	61.201	48.275	48.275
7.2	TOTAL INTERESES = (5 + 6.3)	11.668	6.882	6.882
154A	SOLVENCIA = INTERESES / AHORRO OPERACIONAL = (7.2 / 3)		15,7%	19,8%
155A	SOSTENIBILIDAD = SALDO DEUDA / INGRESOS CORRIENTES = (7.1 / 1)		63,2%	71,9%
156A	ESTADO ACTUAL DE LA ENTIDAD (SEMÁFORO)	VERDE	VERDE	VERDE

Fuente: DAF con base en información de la Secretaría de Hacienda Municipal

RESUMEN

DEPARTAMENTO O MUNICIPIO DE:
CAPACIDAD DE ENDEUDAMIENTO

IBAGUE

(en millones de \$)

Código	CONCEPTO	EJECUCIONES VIGENCIA ANTERIOR	VIGENCIA ACTUAL Ley 358/97	VIGENCIA ACTUAL Capacidad Real de Pago
1	INGRESOS CORRIENTES	72.439	76.423	67.135
2	GASTOS DE FUNCIONAMIENTO	30.762	32.454	32.454
3	AHORRO OPERACIONAL (1-2)	41.677	43.969	34.681
4	SALDO DEUDA CON NUEVO CREDITO	61.201	48.275	48.275
5	INTERESES DE LA DEUDA	11.668	6.882	6.882
154A	SOLVENCIA = INTERESES / AHORRO OPERACIONAL = (5 / 3)		15,7%	19,8%
155A	SOSTENIBILIDAD = SALDO DEUDA / INGRESOS CORRIENTES = (4 / 1)		63,2%	71,9%
	ESTADO ACTUAL DE LA ENTIDAD (SEMÁFORO)		VERDE	VERDE

Fuente: DAF con base en información de la Secretaría de Hacienda Municipal.

157A	Cuentas por pagar al cierre de: _____			
------	---------------------------------------	--	--	--

CONCEPTO	Presupuesto Inicial	Presupuesto Definitivo (2)	Compromisos del mes	Compromisos Acumulados al mes DEFICIT FISCAL VIGENCIAS 2.001 Y SIGUIENTES	Compromisos Acumulados al mes DEFICIT FISCAL VIGENCIA 2.000 Y ANTERIORES	Pagos Acumulados al mes DEFICIT FISCAL VIGENCIAS 2.001 Y SIGUIENTE	Pagos Acumulados al mes DEFICIT FISCAL VIGENCIA 2.000 Y ANTERIORES
158A Gastos por pasivos de funcionamiento de vigencias anteriores	0	0	0	0	0	0	0
159A Mesadas Pensionales							
160A Servicios Personales							
161A Transferencias de nómina							
162A Servicios personales indirectos							
163A Gastos Generales							
164A Indemnizaciones							
165A Otros gastos							
166A GRUPO 1							
167A GRUPO 2							
168A GRUPO 4							
169A Gastos por pasivos de inversión de vigencias anteriores	0	0	0	0	0	0	0
170A En Educación							
171A En Salud							
172A En Agua potable y saneamiento básico							
173A En recreación, cultura u deporte							
174A En otros sectores							
175A GRUPO 1							
176A GRUPO 2							
177A GRUPO 4							

CONCEPTO	Escenario Financiero Año 1	Escenario Financiero Año 2	Escenario Financiero Año 3	Escenario Financiero Año 4	Escenario Financiero Año 5	Escenario Financiero Año 6	Escenario Financiero Año 7	Escenario Financiero Año 8	Escenario Financiero Año 9	Escenario Financiero Año 10	Escenario Financiero Año 11	Escenario Financiero Año 12	Escenario Financiero Año 13	Escenario Financiero Año 14	Escenario Financiero Año 15
GASTOS POR PASIVOS DE FUNCIONAMIENTO DE VIGENCIAS ANTERIORES	0	0	0	0	0	0	0	0	0	0	0	0	0	0	0
Mesadas Pensionales	0	0	0	0	0	0	0	0	0	0	0	0	0	0	0
Déficit Fiscal Vigencia 2001 y siguientes															
Déficit Fiscal Vigencia 2000 y Anteriores															
Servicios Personales	0	0	0	0	0	0	0	0	0	0	0	0	0	0	0
Déficit Fiscal Vigencia 2001 y siguientes															
Déficit Fiscal Vigencia 2000 y Anteriores															
Transferencias de nómina	0	0	0	0	0	0	0	0	0	0	0	0	0	0	0
Déficit Fiscal Vigencia 2001 y siguientes															
Déficit Fiscal Vigencia 2000 y Anteriores															
Servicios personales indirectos	0	0	0	0	0	0	0	0	0	0	0	0	0	0	0
Déficit Fiscal Vigencia 2001 y siguientes															
Déficit Fiscal Vigencia 2000 y Anteriores															
Gastos Generales	0	0	0	0	0	0	0	0	0	0	0	0	0	0	0
Déficit Fiscal Vigencia 2001 y siguientes															
Déficit Fiscal Vigencia 2000 y Anteriores															
Indemnizaciones	0	0	0	0	0	0	0	0	0	0	0	0	0	0	0
Déficit Fiscal Vigencia 2001 y siguientes															
Déficit Fiscal Vigencia 2000 y Anteriores															
Otros gastos	0	0	0	0	0	0	0	0	0	0	0	0	0	0	0
Déficit Fiscal Vigencia 2001 y siguientes															
Déficit Fiscal Vigencia 2000 y Anteriores															
GRUPO 1	0	0	0	0	0	0	0	0	0	0	0	0	0	0	0
Déficit Fiscal Vigencia 2001 y siguientes															
Déficit Fiscal Vigencia 2000 y Anteriores															
GRUPO 2	0	0	0	0	0	0	0	0	0	0	0	0	0	0	0
Déficit Fiscal Vigencia 2001 y siguientes															
Déficit Fiscal Vigencia 2000 y Anteriores															
GRUPO 4	0	0	0	0	0	0	0	0	0	0	0	0	0	0	0
Déficit Fiscal Vigencia 2001 y siguientes															
Déficit Fiscal Vigencia 2000 y Anteriores															
GASTOS POR PASIVOS DE INVERSIÓN DE VIGENCIAS ANTERIORES	0	0	0	0	0	0	0	0	0	0	0	0	0	0	0
En Educación															
En Salud															
En Agua potable y saneamiento básico															
En recreación, cultura u deporte															
En otros sectores															
GRUPO 1															
GRUPO 2															
GRUPO 4															

FUENTES Y USOS

Municipio	IBAGUE
Vigencia fiscal	2.004
Categoría	1

En millones de pesos

Código CGR	CONCEPTOS	Escenario Financiero (1)	Presupuesto Definitivo (2)	Ejecución a mes (3)	(%) Ejecución frente a presupuesto (3)/(2)	(%) Ejecución frente a escenario (3)/(1)
220A	1. FUENTES Y USOS DE LOS GASTOS DE FUNCIONAMIENTO					
221A	A. INGRESOS CORRIENTES DE LIBRE DESTINACION	38.990	35.505	38.843	109,4%	99,6%
111	Ingresos Tributarios	35.219	32.414	35.219	108,7%	100,0%
1110201	Impuesto Predial Unificado (Incluye Compensación por predial Resguardos Indígenas)	9.445	9.749	9.445	96,9%	100,0%
1110101	Impuesto de Circulación y Tránsito Servicio Público	2.097	2.130	2.097	98,4%	100,0%
1110205	Impuesto de Industria y Comercio	11.770	9.902	11.770	118,9%	100,0%
1110217	Sobretasa a la Gasolina	9.360	8.603	9.360	108,8%	100,0%
134A	Impuesto al Transporte de Hidrocarburos	0	0	0	#¡DIV/0!	#¡DIV/0!
8A	Otros Tributarios	2.547	2.030	2.547	125,5%	100,0%
222A	Menos Ingresos para el Fondo de Contingencia	0	0	0	#¡DIV/0!	#¡DIV/0!
112	Ingresos No Tributarios	3.771	3.091	3.625	117,3%	96,1%
223A	B. GASTOS FUNCIONAMIENTO NIVEL CENTRAL CON ICLD Y RECURSOS PROP	20.008	23.129	20.008	86,5%	100,0%
211	Gastos de Personal	13.218	12.829	13.218	103,0%	100,0%
212	Gastos Generales	4.888	7.759	4.888	63,0%	100,0%
21301	Transferencias	1.902	2.541	1.902	74,9%	100,0%
217	Déficit fiscal por funcionamiento	0	0	0	#¡DIV/0!	#¡DIV/0!
224A	C. GASTOS ORGANOS DE CONTROL	2.811	2.811	2.811	100,0%	100,0%
242	Concejo	1.247	1.247	1.247	100,0%	100,0%
243	Contraloría	931	931	931	100,0%	100,0%
244	Personería	633	633	633	100,0%	100,0%
225A	D. AHORRO DE ICLD DISPONIBLE PARA OTROS GASTOS (A-B-C)	16.171	9.565	16.024	168%	99,1%
226A	2. FUENTES Y USOS DE SECTORES DE INVERSION					
227A	EDUCACIÓN					
228A	Ingresos	79.940	77.588	79.940	103,0%	100,0%
1120502010101	SGP	79.940	77.588	79.940	103,0%	100,0%
229A	Gastos	88.806	88.805	88.806	100,0%	100,0%
230A	Gastos operativos del sector (sueldos, prestaciones, subsidios y otros)	72.632	72.632	72.632	100,0%	100,0%
231A	Formación Bruta de Capital	16.174	16.173	16.174	100,0%	100,0%
232A	Superávit o déficit del sector	-8.866	-11.217	-8.866	79,0%	100,0%
233A	SALUD					
234A	Ingresos	20.623	20.215	20.623	102,0%	100,0%
1120502010102	SGP	16.123	15.940	16.123	101,1%	100,0%
235A	Otros (especificar)	4.500	4.275	4.500		
236A	Gastos	#¡REF!	21.280	21.412	100,6%	#¡REF!
237A	Gastos operativos del sector (sueldos, prestaciones, subsidios y otros)	18.338	18.338	18.338	100,0%	100,0%
238A	Formación Bruta de Capital	#¡REF!	2.942	3.074	104,5%	#¡REF!
239A	Superávit o déficit del sector	#¡REF!	-1.065	-789	74,1%	#¡REF!
240A	AGUA POTABLE Y SANEAMIENTO BÁSICO					
241A	Ingresos	4.108	4.132	4.108	99,4%	100,0%
1120502010103	SGP	4.108	4.132	4.108	99,4%	100,0%
242A	Gastos	5.563	4.797	5.563	116,0%	100,0%
243A	Gastos operativos del sector (sueldos, prestaciones, subsidios y otros)	1.318	1.176	1.318	112,1%	100,0%
244A	Formación Bruta de Capital	4.245	3.621	4.245	117,2%	100,0%
245A	Superávit o déficit del sector	-1.455	-665	-1.455	219,0%	100,0%
246A	RECREACIÓN, CULTURA Y DEPORTE					
247A	Ingresos	1.002	1.008	1.002	99,4%	100,0%
1120502010103	SGP	1.002	1.008	1.002	99,4%	100,0%
248A	Gastos	410	1.009	410	40,6%	100,0%
249A	Gastos operativos del sector (sueldos, prestaciones, subsidios y otros)	0	0	0	#¡DIV/0!	#¡DIV/0!
250A	Formación Bruta de Capital	410	1.009	410	40,6%	100,0%
251A	Superávit o déficit del sector	592	-1	592	-53809,1%	100,0%
252A	OTROS INGRESOS PARA INVERSION Y TRANSFERIR					
253A	Ingresos	30.368	29.352	30.351	103,4%	99,9%
254A	Tributarios con Destinación	10.934	10.890	10.934	100,4%	100,0%
1110103	Impuesto Predial Unificado (Incluye Compensación Predial Resguardos Indígenas)	2.361	2.437	2.361	96,9%	100,0%
1110101	Impuesto Circulación y Tránsito Servicios Públicos	233	237	233	98,4%	100,0%
1110205	Impuesto de Industria y Comercio	1.308	1.100	1.308	118,9%	100,0%
1110216	Sobretasa a la Gasolina	2.340	2.151	2.340	108,8%	100,0%
11205020810	Impuesto al Transporte de Hidrocarburos	0	0	0	#¡DIV/0!	#¡DIV/0!
255A	Otros Ingresos Tributarios	4.692	4.965	4.692	94,5%	100,0%
256A	No Tributarios con destinación	6.783	6.710	6.767	100,9%	137,8%
1120502010103	S.G.P. Propósito General	4.909	4.939	4.909	99,4%	100,0%
7A	S.G.P. Municipios Ribereños	0	0	0	#¡DIV/0!	#¡DIV/0!

MARCO FISCAL DE MEDIANO PLAZO Ibagué.xls

Código CGR	CONCEPTOS	Escenario Financiero (1)	Presupuesto Definitivo (2)	Ejecución a mes (3)	(%) Ejecución frente a presupuesto (3)/(2)	(%) Ejecución frente a escenario (3)/(1)
257A	Otros No tributarios con Destinación	1.874	1.771	1.858	104,9%	619166,7%
258A	% de la Venta de Activos para el FONPET	0	0	0	200,0%	0,0%
259A	Ingresos de Capital	12.651	11.752	12.650	107,6%	100,0%
11205020104	Fondo Nacional de Regalías -FNR-	0	0	0	#¡DIV/0!	#¡DIV/0!
11205020105	Fondo de Ahorro y Estabilización Petrolera -FAEP-	0	0	0	#¡DIV/0!	#¡DIV/0!
1120502010105	Cofinanciación	0	0	0	#¡DIV/0!	#¡DIV/0!
112050207	Regalías	282	46	282	613,0%	100,0%
260A	Recursos del Crédito	0	0	0	#¡DIV/0!	#¡DIV/0!
261A	Recursos del Balance	10.200	8.643	10.199	118,0%	100,0%
123	Rendimientos de Inversiones Financieras	2.133	3.052	2.133	69,9%	100,0%
124	Donaciones	0	0	0	#¡DIV/0!	#¡DIV/0!
125	Excedentes Financieros	36	11	36	327,3%	100,0%
126	Aprovechamientos	0	0	0	#¡DIV/0!	#¡DIV/0!
128	Otros Recursos de Capital	0	0	0	#¡DIV/0!	#¡DIV/0!
262A	GASTOS DE INVERSION Y OTROS	22.652	31.125	22.652	72,8%	100,0%
263A	Inversión	17.107	24.739	17.107	69,1%	100,0%
264A	Gastos operativos del sector (sueldos, prestaciones, subsidios y otros)	1.642	1.738	1.642	94,5%	100,0%
265A	Formación Bruta de Capital	15.465	23.001	15.465	67,2%	100,0%
266A	Otros Gastos	5.545	6.386	5.545	86,8%	100,0%
21305	Indemnizaciones y Transferencias a Bomberos, CAR y Otras con Rentas de Des	5.545	6.386	5.545	86,8%	100,0%
267A	Superávit o déficit de Inversión	7.716	-1.773	7.699	-434,2%	99,8%
268A	E. AHORRO DE RDE DE INVERSIÓN (suma los superávit o déficit sectoriales)	#¡REF!	-14.721	-2.819	19,2%	#¡REF!
269A	3. FUENTES Y USOS DEL PROGRAMA DE AJUSTE					
270A	EN FUNCIONAMIENTO					
271A	Ingresos	16.171	9.565	16.024	167,5%	99,1%
225A	Ahorro de ICLD disponible para otros gastos (D)	16.171	9.565	16.024	167,5%	99,1%
272A	Rentas Reorientadas	0	0	0	#¡DIV/0!	#¡DIV/0!
1110216	Sobretasa Gasolina	0	0	0	#¡DIV/0!	#¡DIV/0!
134A	Impuesto al Transporte de Hidrocarburos	0	0	0	#¡DIV/0!	#¡DIV/0!
112050207	Regalías	0	0	0	#¡DIV/0!	#¡DIV/0!
273A	Recuperación de Cartera	0	0	0	#¡DIV/0!	#¡DIV/0!
305A	Fondo de Ahorro y Estabilización Petrolera -FAEP-	0	0	0	#¡DIV/0!	#¡DIV/0!
306A	Rendimientos de Inversiones Financieras	0	0	0	#¡DIV/0!	#¡DIV/0!
1120502010103	S.G.P. Propósito General (Otros Sectores 49%)	0	0	0	#¡DIV/0!	#¡DIV/0!
7A	S.G.P. Municipios Riberneos	0	0	0	#¡DIV/0!	#¡DIV/0!
323A	Crédito de ajuste	0	0	0	#¡DIV/0!	#¡DIV/0!
274A	Reserva Fondo de Contingencias (sentencias, litigios, conciliaciones potenciales)	0	0	0	#¡DIV/0!	#¡DIV/0!
158A	Gastos por pasivos de funcionamiento de vigencias anteriores	0	0	0	#¡DIV/0!	#¡DIV/0!
159A	Mesadas Pensionales	0	0	0	#¡DIV/0!	#¡DIV/0!
160A	Servicios Personales	0	0	0	#¡DIV/0!	#¡DIV/0!
161A	Transferencias de nómina	0	0	0	#¡DIV/0!	#¡DIV/0!
162A	Servicios personales indirectos	0	0	0	#¡DIV/0!	#¡DIV/0!
163A	Gastos Generales	0	0	0	#¡DIV/0!	#¡DIV/0!
164A	Indemnizaciones	0	0	0	#¡DIV/0!	#¡DIV/0!
165A	Otros gastos	0	0	0	#¡DIV/0!	#¡DIV/0!
166A	GRUPO 1	0	0	0	#¡DIV/0!	#¡DIV/0!
167A	GRUPO 2	0	0	0	#¡DIV/0!	#¡DIV/0!
168A	GRUPO 4	0	0	0	#¡DIV/0!	#¡DIV/0!
275A	Ahorro disponible después de gastos por pasivos de funcionamiento	16.171	9.565	16.024	167,5%	99,1%
276A	EN INVERSIÓN					
277A	Ingresos	#¡REF!	-5.156	13.205	-256,1%	#¡REF!
275A	Ahorro disponible después de gastos por pasivos de funcionamiento	16.171	9.565	16.024	167,5%	99,1%
268A	Ahorro de RDE de inversión disponible para otros gastos (E)	#¡REF!	-14.721	-2.819	19,2%	#¡REF!
169A	Gastos por pasivos de inversión de vigencias anteriores	0	0	0	#¡DIV/0!	#¡DIV/0!
170A	En Educación	0	0	0	#¡DIV/0!	#¡DIV/0!
171A	En Salud	0	0	0	#¡DIV/0!	#¡DIV/0!
172A	En Agua potable y saneamiento básico	0	0	0	#¡DIV/0!	#¡DIV/0!
173A	En recreación, cultura u deporte	0	0	0	#¡DIV/0!	#¡DIV/0!
174A	En otros sectores	0	0	0	#¡DIV/0!	#¡DIV/0!
175A	GRUPO 1	0	0	0	#¡DIV/0!	#¡DIV/0!
176A	GRUPO 2	0	0	0	#¡DIV/0!	#¡DIV/0!
177A	GRUPO 4	0	0	0	#¡DIV/0!	#¡DIV/0!
278A	Ahorro disponible después de gastos por pasivos de funcionamiento e inversión	#¡REF!	-5.156	13.205	-256,1%	#¡REF!
279A	4. FUENTES Y USOS EN SERVICIO DE LA DEUDA					
280A	Ingresos	#¡REF!	-5.156	13.205	-256,1%	#¡REF!
278A	Ahorro disponible después de gastos por pasivos de funcionamiento e inversión	#¡REF!	-5.156	13.205	-256,1%	#¡REF!
23	Gastos por pago de servicio de deuda	14.634	17.276	14.634	84,7%	100,0%
281A	F. AHORRO FINAL SIN INCLUIR FONDO DE CONTINGENCIAS	#¡REF!	-22.432	-1.429	6,4%	#¡REF!
282A	G. AHORRO FINAL INCLUYENDO FONDO DE CONTINGENCIAS	#¡REF!	-22.432	-1.429	6,4%	#¡REF!

Código CGR	CONCEPTOS	Escenario Financiero (1)	Presupuesto Definitivo (2)	Ejecución a mes (3)	(% Ejecución frente a presupuesto (3)/(2)	(% Ejecución frente a escenario (3)/(1)
---------------	-----------	-----------------------------	-------------------------------	------------------------	--	--

Fuente: DAF con base en información de la Secretaría de Hacienda

FUENTES Y USOS PROYECCIONES

Municipio		IBAGUE															
Vigencia fiscal		2.004															
Categoría		1															
		175.031	182.897	191.215	200.022	212.372	225.608	239.802	255.034	271.392	288.972	307.881	328.237	350.169	373.823	399.359	
En millones de pesos		#jREF!	183.253	190.584	198.207	206.135	214.381	222.956	231.874	241.149	250.795	260.827	271.260	282.110	293.395	305.130	
Código	CGR	CONCEPTOS	Escenario Financiero Año 1	Escenario Financiero Año 2	Escenario Financiero Año 3	Escenario Financiero Año 4	Escenario Financiero Año 5	Escenario Financiero Año 6	Escenario Financiero Año 7	Escenario Financiero Año 8	Escenario Financiero Año 9	Escenario Financiero Año 10	Escenario Financiero Año 11	Escenario Financiero Año 12	Escenario Financiero Año 13	Escenario Financiero Año 14	Escenario Financiero Año 15
220A		1. FUENTES Y USOS DE LOS GASTOS DE FUNCIONAMIENTO															
221A		A. INGRESOS CORRIENTES DE LIBRE DESTINACION	38.990	41.269	43.755	46.473	49.465	52.744	56.343	60.299	64.654	69.457	74.761	80.626	87.124	94.333	102.343
111		Ingresos Tributarios	35.219	37.307	39.593	42.097	44.846	47.866	51.191	54.856	58.902	63.374	68.327	73.818	79.918	86.702	94.259
1110201		Impuesto Predial Unificado (Incluye Compensación por predial Resguardos Indígenas)	9.445	10.193	11.000	11.871	12.812	13.826	14.921	16.103	17.378	18.755	20.240	21.843	23.573	25.440	27.455
1110101		Impuesto de Circulación y Tránsito Servicio Público	2.097	2.429	2.813	3.258	3.773	4.370	5.062	5.863	6.790	7.864	9.108	10.549	12.218	14.151	16.390
1110205		Impuesto de Industria y Comercio	11.770	12.422	13.110	13.837	14.603	15.412	16.266	17.167	18.118	19.122	20.182	21.300	22.480	23.725	25.039
1110217		Sobretasa a la Gasolina	9.360	9.367	9.373	9.380	9.386	9.393	9.399	9.406	9.413	9.419	9.426	9.432	9.439	9.446	9.452
134A		Impuesto al Transporte de Hidrocarburos	0	0	0	0	0	0	0	0	0	0	0	0	0	0	0
8A		Otros Ingresos Tributarios	2.547	2.897	3.296	3.751	4.271	4.865	5.543	6.317	7.202	8.214	9.371	10.694	12.208	13.940	15.923
222A		Menos Ingresos para el Fondo de Contingencia	0	0	0	0	0	0	0	0	0	0	0	0	0	0	0
112		Ingresos No Tributarios	3.771	3.961	4.163	4.376	4.619	4.877	5.151	5.443	5.753	6.083	6.434	6.808	7.207	7.631	8.084
223A		B. GASTOS FUNCIONAMIENTO NIVEL CENTRAL CON ICLD Y RECURSOS PROPIOS	20.008	20.808	21.641	22.506	23.407	24.343	25.317	26.329	27.382	28.478	29.617	30.801	32.033	33.315	34.647
211		Gastos de Personal	13.218	13.747	14.297	14.868	15.463	16.082	16.725	17.394	18.090	18.813	19.566	20.349	21.162	22.009	22.889
212		Gastos Generales	4.888	5.084	5.287	5.498	5.718	5.947	6.185	6.432	6.690	6.957	7.235	7.525	7.826	8.139	8.464
21301		Transferencias	1.902	1.978	2.057	2.139	2.225	2.314	2.407	2.503	2.603	2.707	2.815	2.928	3.045	3.167	3.294
217		Déficit fiscal por funcionamiento	0	0	0	0	0	0	0	0	0	0	0	0	0	0	0
224A		C. GASTOS ORGANOS DE CONTROL	2.811	2.829	2.942	3.060	3.182	3.310	3.442	3.580	3.723	3.872	4.027	4.188	4.355	4.529	4.710
242		Concejo	1.247	1.258	1.308	1.361	1.415	1.472	1.531	1.592	1.655	1.722	1.791	1.862	1.937	2.014	2.095
243		Contraloría	931	978	1.017	1.058	1.100	1.144	1.190	1.237	1.287	1.338	1.392	1.448	1.506	1.566	1.628
244		Personería	633	593	617	641	667	694	721	750	780	812	844	878	913	949	987
225A		D. AHORRO DE ICLD DISPONIBLE PARA OTROS GASTOS (A-B-C)	16.171	17.631	19.173	20.907	22.876	25.091	27.584	30.390	33.549	37.108	41.117	45.637	50.735	56.489	62.985
226A		2. FUENTES Y USOS DE SECTORES DE INVERSION															
227A		EDUCACIÓN															
228A		Ingresos	79.940	83.138	86.463	89.922	95.767	101.991	108.621	115.681	123.200	131.208	139.737	148.820	158.493	168.795	179.767
1120502010101		SGP	79.940	83.138	86.463	89.922	95.767	101.991	108.621	115.681	123.200	131.208	139.737	148.820	158.493	168.795	179.767
229A		Gastos	88.806	92.358	96.053	99.895	103.890	108.046	112.368	116.863	121.537	126.399	131.455	136.713	142.181	147.869	153.783
230A		Gastos operativos del sector (sueldos, prestaciones, subsidios y otros)	72.632	75.537	78.559	81.701	84.969	88.368	91.903	95.579	99.402	103.378	107.513	111.814	116.286	120.938	125.775
231A		Formación Bruta de Capital	16.174	16.821	17.494	18.194	18.921	19.678	20.465	21.284	22.135	23.021	23.941	24.899	25.895	26.931	28.008
232A		Superávit o déficit del sector	-8.866	-9.221	-9.589	-9.973	-8.124	-6.055	-3.747	-1.181	1.663	4.810	8.282	12.107	16.312	20.927	25.984
233A		SALUD															
234A		Ingresos	20.623	21.448	22.306	23.198	24.579	26.045	27.601	29.252	31.006	32.867	34.843	36.941	39.169	41.535	44.047
1120502010102		SGP	16.123	16.768	17.439	18.136	19.315	20.571	21.908	23.332	24.848	26.463	28.183	30.015	31.966	34.044	36.257
235A		Otros (especificar)	4.500	4.680	4.867	5.062	5.264	5.474	5.693	5.921	6.157	6.404	6.660	6.926	7.203	7.491	7.790
236A		Gastos	#jREF!	22.268	23.159	24.086	25.049	26.051	27.093	28.177	29.304	30.476	31.695	32.963	34.281	35.653	37.079
237A		Gastos operativos del sector (sueldos, prestaciones, subsidios y otros)	18.338	19.072	19.834	20.628	21.453	22.311	23.203	24.132	25.097	26.101	27.145	28.231	29.360	30.534	31.755
238A		Formación Bruta de Capital	#jREF!	3.197	3.325	3.458	3.596	3.740	3.890	4.045	4.207	4.375	4.550	4.732	4.922	5.118	5.323
239A		Superávit o déficit del sector	#jREF!	-821	-854	-888	-470	-6	508	1.076	1.702	2.391	3.148	3.978	4.888	5.882	6.969
240A		AGUA POTABLE Y SANEAMIENTO BÁSICO															
241A		Ingresos	4.108	4.272	4.443	4.621	4.921	5.241	5.582	5.944	6.331	6.742	7.181	7.647	8.144	8.674	9.237
1120502010103		SGP	4.108	4.272	4.443	4.621	4.921	5.241	5.582	5.944	6.331	6.742	7.181	7.647	8.144	8.674	9.237
242A		Gastos	5.563	5.786	6.017	6.258	6.508	6.768	7.039	7.321	7.613	7.918	8.235	8.564	8.907	9.263	9.633
243A		Gastos operativos del sector (sueldos, prestaciones, subsidios y otros)	1.318	1.371	1.426	1.483	1.542	1.604	1.668	1.734	1.804	1.876	1.951	2.029	2.110	2.195	2.282
244A		Formación Bruta de Capital	4.245	4.415	4.591	4.775	4.966	5.165	5.371	5.586	5.810	6.042	6.284	6.535	6.796	7.068	7.351
245A		Superávit o déficit del sector	-1.455	-1.513	-1.574	-1.637	-1.587	-1.527	-1.457	-1.376	-1.283	-1.176	-1.054	-917	-762	-589	-396
246A		RECREACIÓN, CULTURA Y DEPORTE															
247A		Ingresos	1.002	1.042	1.084	1.127	1.200	1.278	1.361	1.450	1.544	1.644	1.751	1.865	1.986	2.116	2.253
1120502010103		SGP	1.002	1.042	1.084	1.127	1.200	1.278	1.361	1.450	1.544	1.644	1.751	1.865	1.986	2.116	2.253

MARCO FISCAL DE MEDIANO PLAZO Ibagué.xls

Código CGR	CONCEPTOS	Escenario Financiero Año 1	Escenario Financiero Año 2	Escenario Financiero Año 3	Escenario Financiero Año 4	Escenario Financiero Año 5	Escenario Financiero Año 6	Escenario Financiero Año 7	Escenario Financiero Año 8	Escenario Financiero Año 9	Escenario Financiero Año 10	Escenario Financiero Año 11	Escenario Financiero Año 12	Escenario Financiero Año 13	Escenario Financiero Año 14	Escenario Financiero Año 15
248A	Gastos	410	426	443	461	480	499	519	540	561	584	607	631	656	683	710
249A	Gastos operativos del sector (sueldos, prestaciones, subsidios y otros)	0	0	0	0	0	0	0	0	0	0	0	0	0	0	0
250A	Formación Bruta de Capital	410	426	443	461	480	499	519	540	561	584	607	631	656	683	710
251A	Superávit o déficit del sector	592	616	640	666	721	779	843	910	983	1.061	1.144	1.234	1.330	1.433	1.543
252A	OTROS INGRESOS PARA INVERSION Y TRANSFERIR															
253A	Ingresos	30.368	31.729	33.165	34.681	36.441	38.309	40.295	42.408	44.657	47.053	49.609	52.337	55.252	58.371	61.711
254A	Tributarios con Destinación	10.934	11.514	12.137	12.809	13.533	14.315	15.159	16.072	17.062	18.135	19.300	20.567	21.946	23.451	25.094
1110103	Impuesto Predial Unificado (Incluye Compensación Predial Resguardos Indígenas)	2.361	2.548	2.750	2.968	3.203	3.457	3.730	4.026	4.345	4.689	5.060	5.461	5.893	6.360	6.864
1110101	Impuesto Circulación y Tránsito Servicios Públicos	233	270	313	362	419	486	562	651	754	874	1.012	1.172	1.358	1.572	1.821
1110205	Impuesto de Industria y Comercio	1.308	1.380	1.457	1.537	1.623	1.712	1.807	1.907	2.013	2.125	2.242	2.367	2.498	2.636	2.782
1110216	Sobretasa a la Gasolina	2.340	2.342	2.343	2.345	2.347	2.348	2.350	2.351	2.353	2.355	2.356	2.358	2.360	2.361	2.363
11205020810	Impuesto al Transporte de Hidrocarburos	0	0	0	0	0	0	0	0	0	0	0	0	0	0	0
255A	Otros Ingresos Tributarios	4.692	4.974	5.275	5.597	5.942	6.312	6.709	7.136	7.597	8.093	8.629	9.209	9.838	10.521	11.264
256A	No Tributarios con destinación	6.783	7.058	7.344	7.642	8.108	8.603	9.129	9.688	10.281	10.912	11.582	12.294	13.051	13.856	14.711
1120502010103	S.G.P. Propósito General	4.909	5.106	5.310	5.522	5.881	6.264	6.671	7.104	7.566	8.058	8.582	9.139	9.733	10.366	11.040
7A	S.G.P. Municipios Riberenos	0	0	0	0	0	0	0	0	0	0	0	0	0	0	0
257A	Otros No tributarios con Destinación	1.874	1.952	2.034	2.120	2.227	2.340	2.458	2.583	2.715	2.854	3.001	3.155	3.318	3.490	3.671
258A	% de la Venta de Activos para el FONPET	0	0	0	0	0	0	0	0	0	0	0	0	0	0	1
259A	Ingresos de Capital	12.651	13.157	13.683	14.230	14.800	15.392	16.007	16.647	17.313	18.006	18.726	19.475	20.254	21.064	21.907
11205020104	Fondo Nacional de Regalías -FNR-	0	0	0	0	0	0	0	0	0	0	0	0	0	0	0
11205020105	Fondo de Ahorro y Estabilización Petrolera -FAEP-	0	0	0	0	0	0	0	0	0	0	0	0	0	0	0
1120502010105	Cofinanciación	0	0	0	0	0	0	0	0	0	0	0	0	0	0	0
112050207	Regalías	282	293	305	317	330	343	357	371	386	401	417	434	451	470	488
260A	Recursos del Crédito	0	0	0	0	0	0	0	0	0	0	0	0	0	0	0
261A	Recursos del Balance	10.200	10.608	11.032	11.473	11.932	12.409	12.906	13.422	13.959	14.517	15.098	15.702	16.330	16.983	17.663
123	Rendimientos de Inversiones Financieras	2.133	2.218	2.307	2.399	2.495	2.595	2.699	2.807	2.919	3.036	3.157	3.284	3.415	3.552	3.694
124	Donaciones	0	0	0	0	0	0	0	0	0	0	0	0	0	0	0
125	Excedentes Financieros	36	37	39	40	42	44	46	47	49	51	53	55	58	60	62
126	Aprovechamientos	0	0	0	0	0	0	0	0	0	0	0	0	0	0	0
128	Otros Recursos de Capital	0	0	0	0	0	0	0	0	0	0	0	0	0	0	0
262A	GASTOS DE INVERSION Y OTROS	22.652	23.558	24.500	25.480	26.500	27.560	28.662	29.808	31.001	32.241	33.530	34.872	36.267	37.717	39.226
263A	Inversión	17.107	17.791	18.503	19.243	20.013	20.813	21.646	22.512	23.412	24.349	25.323	26.335	27.389	28.484	29.624
264A	Gastos operativos del sector (sueldos, prestaciones, subsidios y otros)	1.642	1.708	1.776	1.847	1.921	1.998	2.078	2.161	2.247	2.337	2.431	2.528	2.629	2.734	2.843
265A	Formación Bruta de Capital	15.465	16.084	16.727	17.396	18.092	18.816	19.568	20.351	21.165	22.012	22.892	23.808	24.760	25.750	26.780
266A	Otros Gastos	5.545	5.767	5.997	6.237	6.487	6.746	7.016	7.297	7.589	7.892	8.208	8.536	8.878	9.233	9.602
21305	Indemnizaciones y Transferencias a Bomberos, CAR y Otras con Rentas de Débito	5.545	5.767	5.997	6.237	6.487	6.746	7.016	7.297	7.589	7.892	8.208	8.536	8.878	9.233	9.602
267A	Superávit o déficit de Inversión	7.716	8.170	8.664	9.201	9.941	10.750	11.633	12.600	13.656	14.812	16.078	17.465	18.986	20.654	22.486
268A	E. AHORRO DE RDE DE INVERSIÓN (suma los superávit o déficit sectoriales)	#¡REF!	-2.769	-2.713	-2.631	481	3.941	7.779	12.028	16.722	21.898	27.599	33.868	40.753	48.307	56.585
269A	3. FUENTES Y USOS DEL PROGRAMA DE AJUSTE															
270A	EN FUNCIONAMIENTO															
271A	Ingresos	16.171	17.631	19.173	20.907	22.876	25.091	27.584	30.390	33.549	37.108	41.117	45.637	50.735	56.489	62.985
225A	Ahorro de ICLD disponible para otros gastos (D)	16.171	17.631	19.173	20.907	22.876	25.091	27.584	30.390	33.549	37.108	41.117	45.637	50.735	56.489	62.985
272A	Rentas Reorientadas	0	0	0	0	0	0	0	0	0	0	0	0	0	0	0
1110216	Sobretasa Gasolina	0	0	0	0	0	0	0	0	0	0	0	0	0	0	0
134A	Impuesto al Transporte de Hidrocarburos	0	0	0	0	0	0	0	0	0	0	0	0	0	0	0
112050207	Regalías	0	0	0	0	0	0	0	0	0	0	0	0	0	0	0
273A	Recuperación de Cartera	0	0	0	0	0	0	0	0	0	0	0	0	0	0	0
305A	Fondo de Ahorro y Estabilización Petrolera -FAEP-	0	0	0	0	0	0	0	0	0	0	0	0	0	0	0
306A	Rendimientos de Inversiones Financieras	0	0	0	0	0	0	0	0	0	0	0	0	0	0	0
1120502010103	S.G.P. Propósito General (Otros Sectores 49%)	0	0	0	0	0	0	0	0	0	0	0	0	0	0	0
7A	S.G.P. Municipios Riberenos	0	0	0	0	0	0	0	0	0	0	0	0	0	0	0
323A	Crédito de ajuste	0	0	0	0	0	0	0	0	0	0	0	0	0	0	0

MARCO FISCAL DE MEDIANO PLAZO Ibagué.xls

Código CGR	CONCEPTOS	Escenario Financiero Año 1	Escenario Financiero Año 2	Escenario Financiero Año 3	Escenario Financiero Año 4	Escenario Financiero Año 5	Escenario Financiero Año 6	Escenario Financiero Año 7	Escenario Financiero Año 8	Escenario Financiero Año 9	Escenario Financiero Año 10	Escenario Financiero Año 11	Escenario Financiero Año 12	Escenario Financiero Año 13	Escenario Financiero Año 14	Escenario Financiero Año 15
274A	Reserva Fondo de Contingencias (sentencias, litigios, conciliaciones potencia	0	0	0	0	0	0	0	0	0	0	0	0	0	0	0
158A	Gastos por pasivos de funcionamiento de vigencias anteriores	0	0	0	0	0	0	0	0	0	0	0	0	0	0	0
159A	Mesadas Pensionales	0	0	0	0	0	0	0	0	0	0	0	0	0	0	0
160A	Servicios Personales	0	0	0	0	0	0	0	0	0	0	0	0	0	0	0
161A	Transferencias de nómina	0	0	0	0	0	0	0	0	0	0	0	0	0	0	0
162A	Servicios personales indirectos	0	0	0	0	0	0	0	0	0	0	0	0	0	0	0
163A	Gastos Generales	0	0	0	0	0	0	0	0	0	0	0	0	0	0	0
164A	Indemnizaciones	0	0	0	0	0	0	0	0	0	0	0	0	0	0	0
165A	Otros gastos	0	0	0	0	0	0	0	0	0	0	0	0	0	0	0
166A	GRUPO 1	0	0	0	0	0	0	0	0	0	0	0	0	0	0	0
167A	GRUPO 2	0	0	0	0	0	0	0	0	0	0	0	0	0	0	0
168A	GRUPO 4	0	0	0	0	0	0	0	0	0	0	0	0	0	0	0
275A	Ahorro disponible después de gastos por pasivos de funcionamiento	16.171	17.631	19.173	20.907	22.876	25.091	27.584	30.390	33.549	37.108	41.117	45.637	50.735	56.489	62.985
276A	EN INVERSIÓN															
277A	Ingresos	#¡REF!	14.863	16.460	18.276	23.357	29.032	35.363	42.418	50.271	59.006	68.716	79.505	91.488	104.795	119.570
275A	Ahorro disponible después de gastos por pasivos de funcionamiento	16.171	17.631	19.173	20.907	22.876	25.091	27.584	30.390	33.549	37.108	41.117	45.637	50.735	56.489	62.985
268A	Ahorro de RDE de inversión disponible para otros gastos (E)	#¡REF!	-2.769	-2.713	-2.631	481	3.941	7.779	12.028	16.722	21.898	27.599	33.868	40.753	48.307	56.585
169A	Gastos por pasivos de inversión de vigencias anteriores	0	0	0	0	0	0	0	0	0	0	0	0	0	0	0
170A	En Educación	0	0	0	0	0	0	0	0	0	0	0	0	0	0	0
171A	En Salud	0	0	0	0	0	0	0	0	0	0	0	0	0	0	0
172A	En Agua potable y saneamiento básico	0	0	0	0	0	0	0	0	0	0	0	0	0	0	0
173A	En recreación, cultura u deporte	0	0	0	0	0	0	0	0	0	0	0	0	0	0	0
174A	En otros sectores	0	0	0	0	0	0	0	0	0	0	0	0	0	0	0
175A	GRUPO 1	0	0	0	0	0	0	0	0	0	0	0	0	0	0	0
176A	GRUPO 2	0	0	0	0	0	0	0	0	0	0	0	0	0	0	0
177A	GRUPO 4	0	0	0	0	0	0	0	0	0	0	0	0	0	0	0
278A	Ahorro disponible después de gastos por pasivos de funcionamiento e inversi	#¡REF!	14.863	16.460	18.276	23.357	29.032	35.363	42.418	50.271	59.006	68.716	79.505	91.488	104.795	119.570
279A	4. FUENTES Y USOS EN SERVICIO DE LA DEUDA															
280A	Ingresos	#¡REF!	14.863	16.460	18.276	23.357	29.032	35.363	42.418	50.271	59.006	68.716	79.505	91.488	104.795	119.570
278A	Ahorro disponible después de gastos por pasivos de funcionamiento e invers	#¡REF!	14.863	16.460	18.276	23.357	29.032	35.363	42.418	50.271	59.006	68.716	79.505	91.488	104.795	119.570
23	Gastos por pago de servicio de deuda	14.634	15.219	15.828	16.461	17.120	17.804	18.517	19.257	20.028	20.829	21.662	22.528	23.430	24.367	25.341
281A	F. AHORRO FINAL SIN INCLUIR FONDO DE CONTINGENCIAS	#¡REF!	-357	632	1.815	6.237	11.228	16.847	23.160	30.243	38.177	47.054	56.977	68.059	80.429	94.229
282A	G. AHORRO FINAL INCLUYENDO FONDO DE CONTINGENCIAS	#¡REF!	-357	632	1.815	6.237	11.228	16.847	23.160	30.243	38.177	47.054	56.977	68.059	80.429	94.229

Fuente: DAF con base en información de la Secretaría de Hacienda

MARCO FISCAL DE MEDIANO PLAZO Ibagué.xls

DIRECCIÓN GENERAL DE APOYO FISCAL															
MINISTERIO DE HACIENDA Y CRÉDITO PÚBLICO															
Entidad:	IBAGUE														
Vigencia fiscal:	2004														
Categoría:	1														
CONCEPTOS	Escenario Financiero Año 1	Escenario Financiero Año 2	Escenario Financiero Año 3	Escenario Financiero Año 4	Escenario Financiero Año 5	Escenario Financiero Año 6	Escenario Financiero Año 7	Escenario Financiero Año 8	Escenario Financiero Año 9	Escenario Financiero Año 10	Escenario Financiero Año 11	Escenario Financiero Año 12	Escenario Financiero Año 13	Escenario Financiero Año 14	Escenario Financiero Año 15
INGRESOS	175.031	182.897	191.215	200.022	212.372	225.608	239.802	255.034	271.392	288.972	307.881	328.237	350.169	373.823	399.359
INGRESOS CORRIENTES	162.380	169.740	177.532	185.791	197.572	210.216	223.795	238.387	254.078	270.966	289.154	308.761	329.915	352.758	377.452
TRIBUTARIOS	46.157	48.825	51.734	54.910	58.383	62.185	66.354	70.933	75.968	81.513	87.631	94.390	101.868	110.157	119.357
Impuesto Predial Unificado (Incluye Compensación por pre	11.806	12.741	13.750	14.839	16.014	17.283	18.652	20.129	21.723	23.443	25.300	27.304	29.466	31.800	34.319
Sobretasa Ambiental (O Participación del predial para las C	4.290	4.526	4.775	5.037	5.315	5.607	5.915	6.241	6.584	6.946	7.328	7.731	8.156	8.605	9.078
Impuesto de Circulación y Tránsito Servicio Público	2.330	2.699	3.126	3.620	4.193	4.856	5.624	6.514	7.544	8.738	10.120	11.721	13.576	15.723	18.211
Impuesto de Industria y Comercio	13.078	13.803	14.567	15.374	16.226	17.125	18.074	19.075	20.132	21.247	22.424	23.666	24.977	26.361	27.822
Sobretasa a la Gasolina	11.700	11.708	11.716	11.725	11.733	11.741	11.749	11.757	11.766	11.774	11.782	11.790	11.799	11.807	11.815
Impuesto de Espectáculos Públicos	289	337	393	458	534	623	726	847	987	1.151	1.342	1.565	1.825	2.128	2.481
Impuesto sobre Rifas y Apuestas	4	4	4	4	4	4	4	4	4	4	4	4	5	5	5
Impuesto de Avisos y Tableros	1.774	2.038	2.342	2.691	3.092	3.553	4.082	4.690	5.389	6.192	7.115	8.175	9.393	10.792	12.400
Impuesto de Deguello de Ganado Menor	7	8	9	10	11	12	13	15	16	18	20	22	25	28	31
Impuesto de Delineación Urbana	0	0	0	0	0	0	0	0	0	0	0	0	0	0	0
Impuesto sobre Servicio de Alumbrado Público	143	149	155	161	167	174	181	188	196	204	212	220	229	238	248
Impuesto al Transporte Hidrocarburos	0	0	0	0	0	0	0	0	0	0	0	0	0	0	0
Estampillas	0	0	0	0	0	0	0	0	0	0	0	0	0	0	0
Estampilla Pro-Palacio	0	0	0	0	0	0	0	0	0	0	0	0	0	0	0
Estampilla Pro-Desarrollo	0	0	0	0	0	0	0	0	0	0	0	0	0	0	0
Estampilla Pro-Electrificación Rural	0	0	0	0	0	0	0	0	0	0	0	0	0	0	0
Estampillas Pro-Turismo	0	0	0	0	0	0	0	0	0	0	0	0	0	0	0
Otras Estampillas	0	0	0	0	0	0	0	0	0	0	0	0	0	0	0
Sobretasa Bomberil	736	813	897	991	1.094	1.208	1.334	1.473	1.627	1.796	1.983	2.190	2.418	2.670	2.948
Otros Ingresos Tributarios	0	0	0	0	0	0	0	0	0	0	0	0	0	0	0
NO TRIBUTARIOS	116.223	120.915	125.798	130.881	139.190	148.031	157.441	167.454	178.111	189.453	201.524	214.371	228.046	242.602	258.095
Tasas y Multas	682	744	812	886	967	1.055	1.151	1.256	1.371	1.496	1.632	1.781	1.944	2.121	2.314
Arrendamientos	0	0	0	0	0	0	0	0	0	0	0	0	0	0	0
Alquiler de Maquinaria y Equipo	0	0	0	0	0	0	0	0	0	0	0	0	0	0	0
Contribuciones	164	178	194	211	230	250	273	297	323	352	383	416	453	493	537
Contribución por Valorización	164	178	194	211	230	250	273	297	323	352	383	416	453	493	537
Otras Contribuciones	0	0	0	0	0	0	0	0	0	0	0	0	0	0	0
Transferencias	111.104	115.548	120.170	124.977	132.970	141.477	150.531	160.169	170.427	181.346	192.968	205.338	218.506	232.523	247.443
Transferencias Corrientes (Para Funcionamiento)	0	0	0	0	0	0	0	0	0	0	0	0	0	0	0
Sistema General de Participaciones - Propósito Ge	0	0	0	0	0	0	0	0	0	0	0	0	0	0	0
Cuota de Auditoría	0	0	0	0	0	0	0	0	0	0	0	0	0	0	0
Transferencias de Capital (Para Inversión)	106.420	110.677	115.104	119.708	127.489	135.776	144.601	154.000	164.010	174.671	186.025	198.116	210.994	224.708	239.314
Sistema General de Participaciones -Educación-	79.940	83.138	86.463	89.922	95.767	101.991	108.621	115.681	123.200	131.208	139.737	148.820	158.493	168.795	179.767
S. G. P. Educación - Prestación de Servicios	65.368	67.983	70.702	73.530	78.310	83.400	88.821	94.594	100.743	107.291	114.265	121.692	129.602	138.026	146.998
S. G. P. Educación - Aportes Patronales (Calidad)	14.572	15.155	15.761	16.392	17.457	18.592	19.800	21.087	22.458	23.918	25.427	27.128	28.891	30.769	32.769
Sistema General de Participaciones -Salud-	16.123	16.768	17.439	18.136	19.315	20.571	21.908	23.332	24.848	26.463	28.183	30.015	31.966	34.044	36.257
S. G. P. Salud - Subsidio Demanda	9.270	9.641	10.026	10.427	11.105	11.827	12.596	13.415	14.287	15.215	16.204	17.257	18.379	19.574	20.846
S. G. P. Salud - Subsidio Oferta	0	0	0	0	0	0	0	0	0	0	0	0	0	0	0
S. G. P. Salud - Plan de Atención Básica (Pab)	1.845	1.919	1.996	2.075	2.210	2.354	2.507	2.670	2.843	3.028	3.225	3.435	3.658	3.896	4.149
S. G. P. Salud - Aportes Patronales	1.066	1.109	1.153	1.199	1.277	1.360	1.448	1.543	1.643	1.750	1.863	1.985	2.114	2.251	2.397
S. G. P. Salud - Prestación de Servicios	3.942	4.100	4.264	4.434	4.722	5.029	5.356	5.704	6.075	6.470	6.891	7.339	7.816	8.324	8.865
Sistema General de Participaciones Propósito Ge	10.019	10.420	10.837	11.270	12.003	12.783	13.614	14.498	15.441	16.445	17.513	18.652	19.864	21.155	22.530
Sistema General de Participaciones-Alimentación Es	338	352	366	380	405	431	459	489	521	555	591	629	670	714	760
Sistema General de Participaciones-Municipios Riber	0	0	0	0	0	0	0	0	0	0	0	0	0	0	0
Otras Transferencias del Nivel Central Nacional	4.496	4.676	4.863	5.057	5.260	5.470	5.689	5.916	6.153	6.399	6.655	6.921	7.198	7.486	7.786
Empresa para la Salud -ETESA-	493	513	533	555	577	600	624	649	675	702	730	759	789	821	854
Fondo de Solidaridad y Garantías -FOSYGA-	4.003	4.163	4.330	4.503	4.683	4.870	5.065	5.268	5.478	5.698	5.925	6.162	6.409	6.665	6.932
Otras Transferencias del Nivel Nacional	0	0	0	0	0	0	0	0	0	0	0	0	0	0	0
Del Nivel Departamental	188	196	203	211	221	231	241	252	264	275	288	301	314	328	343
De Vehículos Automotores	0	0	0	0	0	0	0	0	0	0	0	0	0	0	0
Deguello de Ganado Mayor	26	27	28	29	31	32	33	35	36	38	40	42	43	45	47
Otras Transferencias del Nivel Departamental	162	168	175	182	190	199	208	217	227	237	248	259	271	283	296
Fondos Especiales	1.153	1.199	1.247	1.297	1.355	1.416	1.480	1.547	1.616	1.689	1.765	1.844	1.927	2.014	2.105
Fondos para Previsión Social	0	0	0	0	0	0	0	0	0	0	0	0	0	0	0
Fondo de Seguridad (5% Contratos) -Ley 418/97-	203	211	220	228	239	249	261	272	285	297	311	325	339	355	371
Otros Fondos Especiales	950	988	1.028	1.069	1.117	1.167	1.219	1.274	1.332	1.392	1.454	1.520	1.588	1.660	1.734
Otros Ingresos No Tributarios	3.120	3.245	3.375	3.510	3.668	3.833	4.005	4.185	4.374	4.570	4.776	4.991	5.216	5.450	5.696
INGRESOS DE CAPITAL	12.651	13.157	13.683	14.231	14.800	15.392	16.008	16.648	17.314	18.006	18.727	19.471	20.255	21.065	21.907
Fondo Nacional de Regalías -FNR-	0	0	0	0	0	0	0	0	0	0	0	0	0	0	0
Cofinanciación	0	0	0	0	0	0	0	0	0	0	0	0	0	0	0
Regalías	282	293	305	317	330	343	357	371	386	401	417	434	451	470	488
Regalías Petrolíferas	0	0	0	0	0	0	0	0	0	0	0	0	0	0	0
Regalías Carboníferas	0	0	0	0	0	0	0	0	0	0	0	0	0	0	0
Regalías por Gas Natural	0	0	0	0	0	0	0	0	0	0	0	0	0	0	0

CONCEPTOS	Escenario Financiero Año 1	Escenario Financiero Año 2	Escenario Financiero Año 3	Escenario Financiero Año 4	Escenario Financiero Año 5	Escenario Financiero Año 6	Escenario Financiero Año 7	Escenario Financiero Año 8	Escenario Financiero Año 9	Escenario Financiero Año 10	Escenario Financiero Año 11	Escenario Financiero Año 12	Escenario Financiero Año 13	Escenario Financiero Año 14	Escenario Financiero Año 15
Regalías Niquel	0	0	0	0	0	0	0	0	0	0	0	0	0	0	0
Oro Físico	0	0	0	0	0	0	0	0	0	0	0	0	0	0	0
Explotación Esmeraldas	0	0	0	0	0	0	0	0	0	0	0	0	0	0	0
Salinas	0	0	0	0	0	0	0	0	0	0	0	0	0	0	0
Otras Regalías	282	293	305	317	330	343	357	371	386	401	417	434	451	470	488
RECURSOS DEL CRÉDITO	0	0	0	0	0	0	0	0	0	0	0	0	0	0	0
Interno	0	0	0	0	0	0	0	0	0	0	0	0	0	0	0
Del Sector Financiero	0	0	0	0	0	0	0	0	0	0	0	0	0	0	0
Findeter	0	0	0	0	0	0	0	0	0	0	0	0	0	0	0
Fonade	0	0	0	0	0	0	0	0	0	0	0	0	0	0	0
Banca Comercial	0	0	0	0	0	0	0	0	0	0	0	0	0	0	0
Corporaciones Financieras	0	0	0	0	0	0	0	0	0	0	0	0	0	0	0
Institutos de Desarrollo	0	0	0	0	0	0	0	0	0	0	0	0	0	0	0
Para Financiar Ajuste	0	0	0	0	0	0	0	0	0	0	0	0	0	0	0
Otros Recursos del Sector Financiero	0	0	0	0	0	0	0	0	0	0	0	0	0	0	0
Del Sector No Financiero	0	0	0	0	0	0	0	0	0	0	0	0	0	0	0
Externo	0	0	0	0	0	0	0	0	0	0	0	0	0	0	0
RECURSOS DEL BALANCE	10.200	10.608	11.032	11.474	11.933	12.410	12.906	13.423	13.959	14.518	15.098	15.702	16.331	16.984	17.663
Saldo en Caja y Bancos a Diciembre 31 Vigencia Anter	0	0	0	0	0	0	0	0	0	0	0	0	0	0	0
Recuperación de Cartera	9.630	10.015	10.416	10.832	11.266	11.716	12.185	12.672	13.179	13.706	14.255	14.825	15.418	16.035	16.676
Ingresos Tributarios	7.755	8.065	8.388	8.723	9.072	9.435	9.813	10.205	10.613	11.038	11.479	11.938	12.416	12.913	13.429
Prestamos Concedidos - Capital	0	0	0	0	0	0	0	0	0	0	0	0	0	0	0
Prestamos Concedidos - Intereses	0	0	0	0	0	0	0	0	0	0	0	0	0	0	0
Otras Recuperaciones	1.875	1.950	2.028	2.109	2.193	2.281	2.372	2.467	2.566	2.669	2.775	2.886	3.002	3.122	3.247
Reintegros	0	0	0	0	0	0	0	0	0	0	0	0	0	0	0
Cancelación de Reservas	568	591	614	639	664	691	719	747	777	808	841	874	909	946	984
Superávit Fiscal	0	0	0	0	0	0	0	0	0	0	0	0	0	0	0
Venta de Activos	2	2	2	2	2	2	3	3	3	3	3	3	3	3	3
Otros Recursos del Balance	0	0	0	0	0	0	0	0	0	0	0	0	0	0	0
RENDIMIENTO DE INVERSIONES FINANCIERAS	2.133	2.218	2.307	2.399	2.495	2.595	2.699	2.807	2.919	3.036	3.157	3.284	3.415	3.552	3.694
DONACIONES	0	0	0	0	0	0	0	0	0	0	0	0	0	0	0
EXCEDENTES FINANCIEROS	36	37	39	40	42	44	46	47	49	51	53	55	58	60	62
Excedente de Establecimientos Públicos	36	37	39	40	42	44	46	47	49	51	53	55	58	60	62
Utilidad de Empresas Industriales y Comerciales	0	0	0	0	0	0	0	0	0	0	0	0	0	0	0
APROVECHAMIENTOS	0	0	0	0	0	0	0	0	0	0	0	0	0	0	0
Fondo de Ahorro y Estabilización Petrolera -FAEP-	0	0	0	0	0	0	0	0	0	0	0	0	0	0	0
OTROS INGRESOS DE CAPITAL	0	0	0	0	0	0	0	0	0	0	0	0	0	0	0

MARCO FISCAL DE MEDIANO PLAZO Ibaqueú.xls

Código CGR	CONCEPTOS	Escenario Financiero	Escenario Financiero	Escenario Financiero	Escenario Financiero	Escenario Financiero	Escenario Financiero	Escenario Financiero	Escenario Financiero	Escenario Financiero	Escenario Financiero	Escenario Financiero	Escenario Financiero	Escenario Financiero	Escenario Financiero	Escenario Financiero	Escenario Financiero
		Año 1	Año 2	Año 3	Año 4	Año 5	Año 6	Año 7	Año 8	Año 9	Año 10	Año 11	Año 12	Año 13	Año 14	Año 15	
62A	Desarrollo de la comunidad	0	0	0	0	0	0	0	0	0	0	0	0	0	0	0	0
63A	Justicia, defensa y seguridad	0	0	0	0	0	0	0	0	0	0	0	0	0	0	0	0
64A	Otros sectores	0	0	0	0	0	0	0	0	0	0	0	0	0	0	0	0
65A	Subsidios para el acceso de la población al servicio	1.318	1.371	1.426	1.483	1.542	1.604	1.668	1.734	1.804	1.876	1.951	2.029	2.110	2.195	2.282	
2250212	Agua Potable y Saneamiento Básico	1.318	1.371	1.426	1.483	1.542	1.604	1.668	1.734	1.804	1.876	1.951	2.029	2.110	2.195	2.282	
66A	Vivienda	0	0	0	0	0	0	0	0	0	0	0	0	0	0	0	0
2251012	Educación	0	0	0	0	0	0	0	0	0	0	0	0	0	0	0	0
2251612	Salud	0	0	0	0	0	0	0	0	0	0	0	0	0	0	0	0
67A	Sector Energético	0	0	0	0	0	0	0	0	0	0	0	0	0	0	0	0
2252212	Desarrollo Agropecuario y Minero	0	0	0	0	0	0	0	0	0	0	0	0	0	0	0	0
68A	Formación Bruta de capital y otros (construcción, reparación, r	10.516	10.937	11.374	11.829	12.302	12.794	13.306	13.838	14.392	14.968	15.566	16.189	16.836	17.510	18.210	
69A	Agua Potable y Saneamiento Básico	3.845	3.999	4.159	4.325	4.498	4.678	4.865	5.060	5.262	5.473	5.692	5.919	6.156	6.402	6.658	
70A	Infraestructura Vial	4.040	4.202	4.370	4.544	4.726	4.915	5.112	5.316	5.529	5.750	5.980	6.219	6.468	6.727	6.996	
71A	Vivienda	0	0	0	0	0	0	0	0	0	0	0	0	0	0	0	0
72A	Educación	0	0	0	0	0	0	0	0	0	0	0	0	0	0	0	0
73A	Educación Física, Deporte y Recreación	95	99	103	107	111	116	120	125	130	135	141	146	152	158	165	
74A	Salud	872	907	943	981	1.020	1.061	1.103	1.147	1.193	1.241	1.291	1.342	1.396	1.452	1.510	
75A	Cultura	315	328	341	354	369	383	399	415	431	448	466	485	504	524	545	
76A	Sector Energético	0	0	0	0	0	0	0	0	0	0	0	0	0	0	0	0
77A	Desarrollo Agropecuario y Minero	30	31	32	34	35	36	38	39	41	43	44	46	48	50	52	
78A	Infraestructura Urbana	0	0	0	0	0	0	0	0	0	0	0	0	0	0	0	0
79A	Desarrollo de la comunidad	64	67	69	72	75	78	81	84	88	91	95	99	102	107	111	
80A	Justicia, defensa y seguridad	51	53	55	57	60	62	65	67	70	73	75	79	82	85	88	
81A	Desarrollo Institucional	0	0	0	0	0	0	0	0	0	0	0	0	0	0	0	0
82A	Otros sectores	1.204	1.252	1.302	1.354	1.409	1.465	1.523	1.584	1.648	1.714	1.782	1.854	1.928	2.005	2.085	
224	CON RECURSOS DE REGALÍAS Y FONDOS DE COFINANCIACIÓ	257	267	278	289	301	313	325	338	352	366	380	396	411	428	445	
18A	Pagos de personal y aportes a la seguridad social	0	0	0	0	0	0	0	0	0	0	0	0	0	0	0	0
19A	Agua Potable y Saneamiento Básico	0	0	0	0	0	0	0	0	0	0	0	0	0	0	0	0
20A	Infraestructura Vial	0	0	0	0	0	0	0	0	0	0	0	0	0	0	0	0
21A	Vivienda	0	0	0	0	0	0	0	0	0	0	0	0	0	0	0	0
22A	Educación	0	0	0	0	0	0	0	0	0	0	0	0	0	0	0	0
23A	Educación Física, Deporte y Recreación	0	0	0	0	0	0	0	0	0	0	0	0	0	0	0	0
24A	Salud	0	0	0	0	0	0	0	0	0	0	0	0	0	0	0	0
25A	Cultura	0	0	0	0	0	0	0	0	0	0	0	0	0	0	0	0
26A	Sector Energético	0	0	0	0	0	0	0	0	0	0	0	0	0	0	0	0
27A	Desarrollo Agropecuario y Minero	0	0	0	0	0	0	0	0	0	0	0	0	0	0	0	0
28A	Infraestructura Urbana	0	0	0	0	0	0	0	0	0	0	0	0	0	0	0	0
29A	Desarrollo de la comunidad	0	0	0	0	0	0	0	0	0	0	0	0	0	0	0	0
30A	Justicia, defensa y seguridad	0	0	0	0	0	0	0	0	0	0	0	0	0	0	0	0
31A	Otros	0	0	0	0	0	0	0	0	0	0	0	0	0	0	0	0
32A	Subsidios para el acceso de la población al servicio	0	0	0	0	0	0	0	0	0	0	0	0	0	0	0	0
2240212	Agua Potable y Saneamiento Básico	0	0	0	0	0	0	0	0	0	0	0	0	0	0	0	0
33A	Vivienda	0	0	0	0	0	0	0	0	0	0	0	0	0	0	0	0
2241012	Educación	0	0	0	0	0	0	0	0	0	0	0	0	0	0	0	0
2241612	Salud	0	0	0	0	0	0	0	0	0	0	0	0	0	0	0	0
34A	Sector Energético	0	0	0	0	0	0	0	0	0	0	0	0	0	0	0	0
2242212	Desarrollo Agropecuario y Minero	0	0	0	0	0	0	0	0	0	0	0	0	0	0	0	0
35A	Formación Bruta de capital y otros (construcción, reparación, r	257	267	278	289	301	313	325	338	352	366	380	396	411	428	445	
36A	Agua Potable y Saneamiento Básico	0	0	0	0	0	0	0	0	0	0	0	0	0	0	0	0
37A	Infraestructura Vial	81	84	88	91	95	99	102	107	111	115	120	125	130	135	140	
38A	Vivienda	0	0	0	0	0	0	0	0	0	0	0	0	0	0	0	0
39A	Educación	0	0	0	0	0	0	0	0	0	0	0	0	0	0	0	0
40A	Educación Física, Deporte y Recreación	0	0	0	0	0	0	0	0	0	0	0	0	0	0	0	0
41A	Salud	0	0	0	0	0	0	0	0	0	0	0	0	0	0	0	0
42A	Cultura	0	0	0	0	0	0	0	0	0	0	0	0	0	0	0	0
43A	Sector Energético	129	134	140	145	151	157	163	170	177	184	191	199	207	215	223	
44A	Desarrollo Agropecuario y Minero	0	0	0	0	0	0	0	0	0	0	0	0	0	0	0	0
45A	Infraestructura Urbana	0	0	0	0	0	0	0	0	0	0	0	0	0	0	0	0
46A	Desarrollo de la comunidad	0	0	0	0	0	0	0	0	0	0	0	0	0	0	0	0
47A	Justicia, defensa y seguridad	0	0	0	0	0	0	0	0	0	0	0	0	0	0	0	0
48A	Desarrollo Institucional	0	0	0	0	0	0	0	0	0	0	0	0	0	0	0	0
49A	Otros	47	49	51	53	55	57	59	62	64	67	70	72	75	78	81	
83A	CON RECURSOS PROPIOS Y OTROS	12.156	12.642	13.148	13.674	14.221	14.790	15.381	15.996	16.636	17.302	17.994	18.714	19.462	20.241	21.050	
84A	Pagos de personal y aportes a la seguridad social	242	252	262	272	283	294	306	318	331	344	358	373	387	403	419	
85A	Agua Potable y Saneamiento Básico	0	0	0	0	0	0	0	0	0	0	0	0	0	0	0	0
86A	Infraestructura Vial	0	0	0	0	0	0	0	0	0	0	0	0	0	0	0	0
87A	Vivienda	0	0	0	0	0	0	0	0	0	0	0	0	0	0	0	0
88A	Educación	0	0	0	0	0	0	0	0	0	0	0	0	0	0	0	0
89A	Educación Física, Deporte y Recreación	0	0	0	0	0	0	0	0	0	0	0	0	0	0	0	0
90A	Salud	0	0	0	0	0	0	0	0	0	0	0	0	0	0	0	0
91A	Cultura	0	0	0	0	0	0	0	0	0	0	0	0	0	0	0	0
92A	Sector Energético	0	0	0	0	0	0	0	0	0	0	0	0	0	0	0	0
93A	Desarrollo Agropecuario y Minero	0	0	0	0	0	0	0	0	0	0	0	0	0	0	0	0
94A	Infraestructura Urbana	0	0	0	0	0	0	0	0	0	0	0	0	0	0	0	0
95A	Desarrollo de la comunidad	0	0	0	0	0	0	0	0	0	0	0	0	0	0	0	0
96A	Justicia, defensa y seguridad	0	0	0	0	0	0	0	0	0	0	0	0	0	0	0	0
97A	Otros	242	252	262	272	283	294	306	318	331	344	358	373	387	403	419	
98A	Subsidios para el acceso de la población al servicio	1.400	1.456	1.514	1.575	1.638	1.703	1.771	1.842	1.916	1.993	2.072	2.155	2.241	2.331	2.424	
311A	Agua Potable y Saneamiento Básico	0	0	0	0	0	0	0	0	0	0	0	0	0	0	0	0
99A	Vivienda	1.400	1.456	1.514	1.575	1.638	1.703	1.771	1.842	1.916	1.993	2.072	2.155	2.241	2.331	2.424	

Código CGR	CONCEPTOS	Escenario Financiero Año 1	Escenario Financiero Año 2	Escenario Financiero Año 3	Escenario Financiero Año 4	Escenario Financiero Año 5	Escenario Financiero Año 6	Escenario Financiero Año 7	Escenario Financiero Año 8	Escenario Financiero Año 9	Escenario Financiero Año 10	Escenario Financiero Año 11	Escenario Financiero Año 12	Escenario Financiero Año 13	Escenario Financiero Año 14	Escenario Financiero Año 15
100A	Educación	0	0	0	0	0	0	0	0	0	0	0	0	0	0	0
101A	Salud	0	0	0	0	0	0	0	0	0	0	0	0	0	0	0
102A	Desarrollo Agropecuario y Minero	0	0	0	0	0	0	0	0	0	0	0	0	0	0	0
103A	Formación Bruta de capital y otros (construcción, reparación, r	10.514	10.935	11.372	11.827	12.300	12.792	13.304	13.836	14.389	14.965	15.563	16.186	16.833	17.507	18.207
104A	Agua Potable y Saneamiento Básico	400	416	433	450	468	487	506	526	547	569	592	616	640	666	693
105A	Infraestructura Vial	3.652	3.798	3.950	4.108	4.272	4.443	4.621	4.806	4.998	5.198	5.406	5.622	5.847	6.081	6.324
106A	Vivienda	0	0	0	0	0	0	0	0	0	0	0	0	0	0	0
107A	Educación	0	0	0	0	0	0	0	0	0	0	0	0	0	0	0
108A	Educación Física, Deporte y Recreación	0	0	0	0	0	0	0	0	0	0	0	0	0	0	0
109A	Salud	295	307	319	332	345	359	373	388	404	420	437	454	472	491	511
110A	Cultura	0	0	0	0	0	0	0	0	0	0	0	0	0	0	0
111A	Sector Energético	0	0	0	0	0	0	0	0	0	0	0	0	0	0	0
112A	Desarrollo Agropecuario y Minero	442	460	478	497	517	538	559	582	605	629	654	680	708	736	765
113A	Infraestructura Urbana	999	1.039	1.081	1.124	1.169	1.215	1.264	1.315	1.367	1.422	1.479	1.538	1.599	1.663	1.730
114A	Desarrollo de la comunidad	426	443	461	479	498	518	539	561	583	606	631	656	682	709	738
115A	Justicia, defensa y seguridad	401	417	434	451	469	488	507	528	549	571	594	617	642	668	694
116A	Desarrollo Institucional	88	92	95	99	103	107	111	116	120	125	130	135	141	147	152
117A	Otros	3.811	3.963	4.122	4.287	4.458	4.637	4.822	5.015	5.216	5.424	5.641	5.867	6.102	6.346	6.599
228	DÉFICIT FISCAL (POR INVERSIÓN)	0	0	0	0	0	0	0	0	0	0	0	0	0	0	0
23	SERVICIO DE LA DEUDA	14.634	15.219	15.828	16.461	17.120	17.804	18.517	19.257	20.028	20.829	21.662	22.528	23.430	24.367	25.341
296A	Deuda Interna	14.634	15.219	15.828	16.461	17.120	17.804	18.517	19.257	20.028	20.829	21.662	22.528	23.430	24.367	25.341
297A	Amortización	7.573	7.876	8.191	8.519	8.859	9.214	9.582	9.966	10.364	10.779	11.210	11.658	12.125	12.610	13.114
298A	Intereses	6.244	6.494	6.754	7.024	7.305	7.597	7.901	8.217	8.545	8.887	9.243	9.612	9.997	10.397	10.813
299A	Comisiones y Otros	0	0	0	0	0	0	0	0	0	0	0	0	0	0	0
300A	Bonos Pensionales	817	850	884	919	956	994	1.034	1.075	1.118	1.163	1.209	1.258	1.308	1.360	1.415
301A	Deuda Externa	0	0	0	0	0	0	0	0	0	0	0	0	0	0	0
302A	Amortización	0	0	0	0	0	0	0	0	0	0	0	0	0	0	0
303A	Intereses	0	0	0	0	0	0	0	0	0	0	0	0	0	0	0
304A	Comisiones y Otros	0	0	0	0	0	0	0	0	0	0	0	0	0	0	0
INFORMACIÓN ADICIONAL																
Código CGR	CONCEPTO	Escenario Financiero Año 1	Escenario Financiero Año 2	Escenario Financiero Año 3	Escenario Financiero Año 4	Escenario Financiero Año 5	Escenario Financiero Año 6	Escenario Financiero Año 7	Escenario Financiero Año 8	Escenario Financiero Año 9	Escenario Financiero Año 10	Escenario Financiero Año 11	Escenario Financiero Año 12	Escenario Financiero Año 13	Escenario Financiero Año 14	Escenario Financiero Año 15
118A	ORGANISMOS DE CONTROL	2.811	2.829	2.942	3.060	3.182	3.310	3.442	3.580	3.723	3.872	4.027	4.188	4.355	4.529	4.710
242	Transferencias a Concejo	1.247	1.258	1.308	1.361	1.415	1.472	1.531	1.592	1.655	1.722	1.791	1.862	1.937	2.014	2.095
243	Transferencias a Contraloría	931	978	1.017	1.058	1.100	1.144	1.190	1.237	1.287	1.338	1.392	1.448	1.506	1.566	1.628
244	Transferencias a Personería	633	593	617	641	667	694	721	750	780	812	844	878	913	949	987
Código CGR	CONCEPTO	Escenario Financiero Año 1	Escenario Financiero Año 2	Escenario Financiero Año 3	Escenario Financiero Año 4	Escenario Financiero Año 5	Escenario Financiero Año 6	Escenario Financiero Año 7	Escenario Financiero Año 8	Escenario Financiero Año 9	Escenario Financiero Año 10	Escenario Financiero Año 11	Escenario Financiero Año 12	Escenario Financiero Año 13	Escenario Financiero Año 14	Escenario Financiero Año 15
341A	TRANSFERENCIAS A RESGUARDOS INDIGENAS	0	0	0	0	0	0	0	0	0	0	0	0	0	0	0
241	Resguardos Indigenas	0	0	0	0	0	0	0	0	0	0	0	0	0	0	0

MARCO FISCAL DE MEDIANO PLAZO Ibagué.xls

Municipio de		IBAGUE	
CONCEPTO	2.003	2.004	
ICLD base para ley 617 DE 2.000	35.861	46.597	
Gastos base para Ley 617 de 2.000	31.543	20.250	
RELACIÓN GF/ICLD	88%	43%	
LÍMITE ESTABLECIDO POR LA LEY 617	70%	65%	
DIFERENCIA	18%	-22%	

Fuente: Cálculos DAF con base en información de la Secretaría de Hacienda Municipal.

DATOS DE LA ENTIDAD		2.003	2.004
Categoría		1	1
Número de Concejales		19	19
Número de Sesiones		180	180
Salario diario del Alcalde		0,208	0,215
Salario Mínimo		0,332	0,358

21

Municipio de		IBAGUE	
En millones de pesos			
TRANSFERENCIAS AL CONCEJO	2.003	2.004	
TRANSFERENCIA REALIZADA	1.211	1.247	
LÍMITE ESTABLECIDO POR LA LEY 617.	1.411	1.434	
Remuneración Concejales	710	735	
Porcentaje Adicional para los Gastos (1,5%) de los ICLD	701	699	
DIFERENCIA	-200	-187	

Municipio de		IBAGUE		TIENE CONTRALORIA
En millones de \$		SI	SI	
TRANSFERENCIAS A CONTRALORÍA		2.003	2.004	
1. TRANSFERENCIA REALIZADA		997	931	
2. LÍMITE ESTABLECIDO POR LA LEY (2,5% de los ICLD)		1.004	1.165	
3. DIFERENCIA		-7	-234	

1/. Toma en cuenta lo establecido por la ley 617 de 2.000, modificada por la ley 716 de 2001 (art. 17)

Municipio de		IBAGUE	
En millones de \$			
TRANSFERENCIAS A PERSONERIA	2.003	2.004	
TRANSFERENCIA REALIZADA	719	633	
LÍMITE ESTABLECIDO POR LA LEY (__% de los ICLD)	681	792	
DIFERENCIA	38	-159	

1/. Toma en cuenta lo establecido por la ley 549 de 1.999.

MUNICIPIO DE	IBAGUE		
(en millones de \$)	EJECUCIONES VIGENCIA	VIGENCIA ACTUAL Ley 358/97	VIGENCIA ACTUAL Capacidad de Pago Real
CAPACIDAD DE ENDEUDAMIENTO	2.003	2.004	2.004
INGRESOS CORRIENTES	72.439	76.423	67.135
GASTOS DE FUNCIONAMIENTO	30.762	32.454	32.454
AHORRO OPERACIONAL (1-2)	41.677	43.969	34.681
SALDO DEUDA CON NUEVO CREDITO	61.201	48.275	48.275
INTERESES DE LA DEUDA	11.668	6.882	6.882
SOLVENCIA = INTERESES / AHORRO OPERACIONAL = (5 / 3)	0%	16%	20%
SOSTENIBILIDAD = SALDO DEUDA / INGRESOS CORRIENTES = (4 / 1)	0%	63%	72%
ESTADO ACTUAL DE LA ENTIDAD (SEMÁFORO)	0	VERDE	VERDE

Fuente: Cálculos DAF con base en información de la Secretaría de Hacienda Municipal

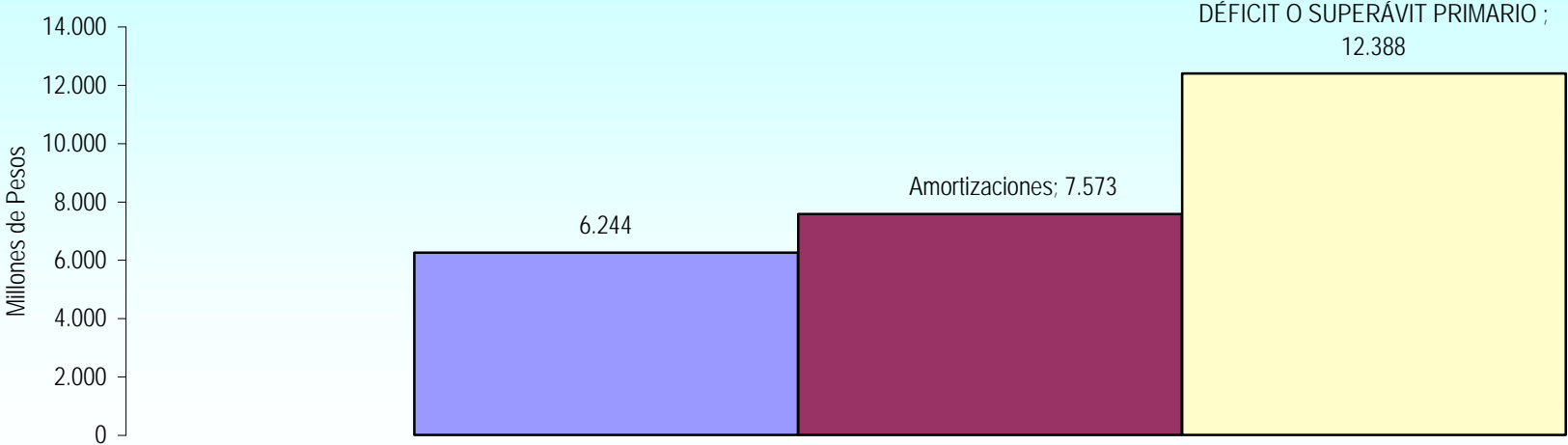
Municipio de		IBAGUE	
En millones de \$			
CONCEPTO	2.003	2.004	
GASTOS DE FUNCIONAMIENTO (Sector Central + Organismos de Control)	34.470	23.061	
NIVEL CENTRAL	31.543	20.250	
ORGANOS DE CONTROL	2.927	2.811	
INGRESOS CORRIENTES DE LIBRE DESTINACIÓN	35.861	46.597	
RELACIÓN PORCENTUAL (1/2)	96%	49%	
LIMITE ESTABLECIDO EN EL PROGRAMA O ACUERDO			
DIFERENCIA	96%	49%	

CRITERIOS DE VIABILIDAD FINANCIERA DE LOS MUNICIPIOS

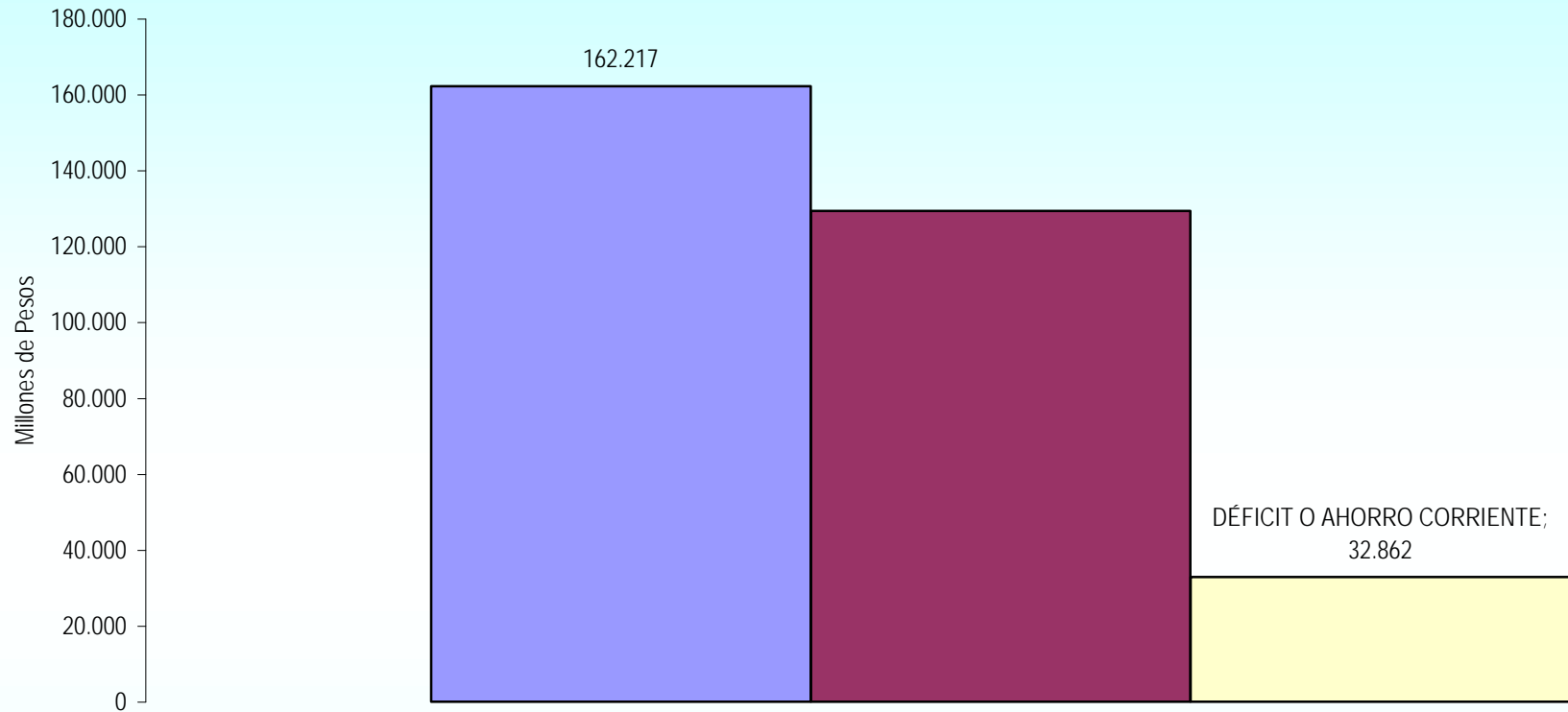
Categoría	Déficit o Ahorro Corriente / IC	Déficit o Superávit Primario / IC	Amortización Máxima / Saldo	Cuentas por Pagar / IC	Semáforo Ley 358/99	Cumplimiento Ley 617	Programa de Ajuste			Evaluación
							NO	SI		
								Cumple	Incumple	
1	20%	8%		0%	VERDE	SI	x			CALIFIQUE

DESCRIPCIÓN DE LOS CRITERIOS				
	NIVEL DE DESEMPEÑO 1	NIVEL DE DESEMPEÑO 2	NIVEL DE DESEMPEÑO 3	NIVEL DE DESEMPEÑO 4
AHORRO CORRIENTE	POSITIVO Y MAYOR A 50% DE LOS IC	POSITIVO PERO MENOR A 50% DE LOS IC	POSITIVO PERO MENOR A 50% DE LOS IC	NEGATIVO
SUPERÁVIT PRIMARIO	POSITIVO Y SUFICIENTE PARA SERVIR INTERESES Y AMORTIZACIONES DE LA DEUDA	POSITIVO E INSUFICIENTE PARA SERVIR INTERESES PERO NO PARA SERVIR AMORTIZACIONES D ELA DEUDA	POSITIVO PERO INSUFICIENTE PARA PAGAR LOS INTERESES DE LA DEUDA	NEGATIVO
SEMÁFORO LEY 358	VERDE	VERDE	ROJO	ROJO
CUMPLIMIENTO DE LEY 617	CUMPLE EN EL NIVEL CENTRAL	INCUMPLE	CUMPLE	INCUMPLE
CONCENTRACIÓN DE AMORTIZACIONES DE DEUDA	MÁS DEL 15% EN ALGÚN AÑO	MÁS DEL 20% EN ALGÚN AÑO	MÁS DEL 20% EN ALGÚN AÑO	MÁS DEL 20% EN ALGÚN AÑO
SALDO DE CUENTAS POR PAGAR	MENOR AL 15% DE LOS IC	ENTRE EL 15 Y EL 30% DE LOS IC	ENTRE EL 30% Y EL 50% DE LOS IC	MAYOR AL 50% DE LOS IC
PROGRAMA DE AJUSTE			SI Y CUMPLIÉNDOLO	SIN PROGRAMA O CON PROGRAMA PERO INCUMPLIÉNDOLO

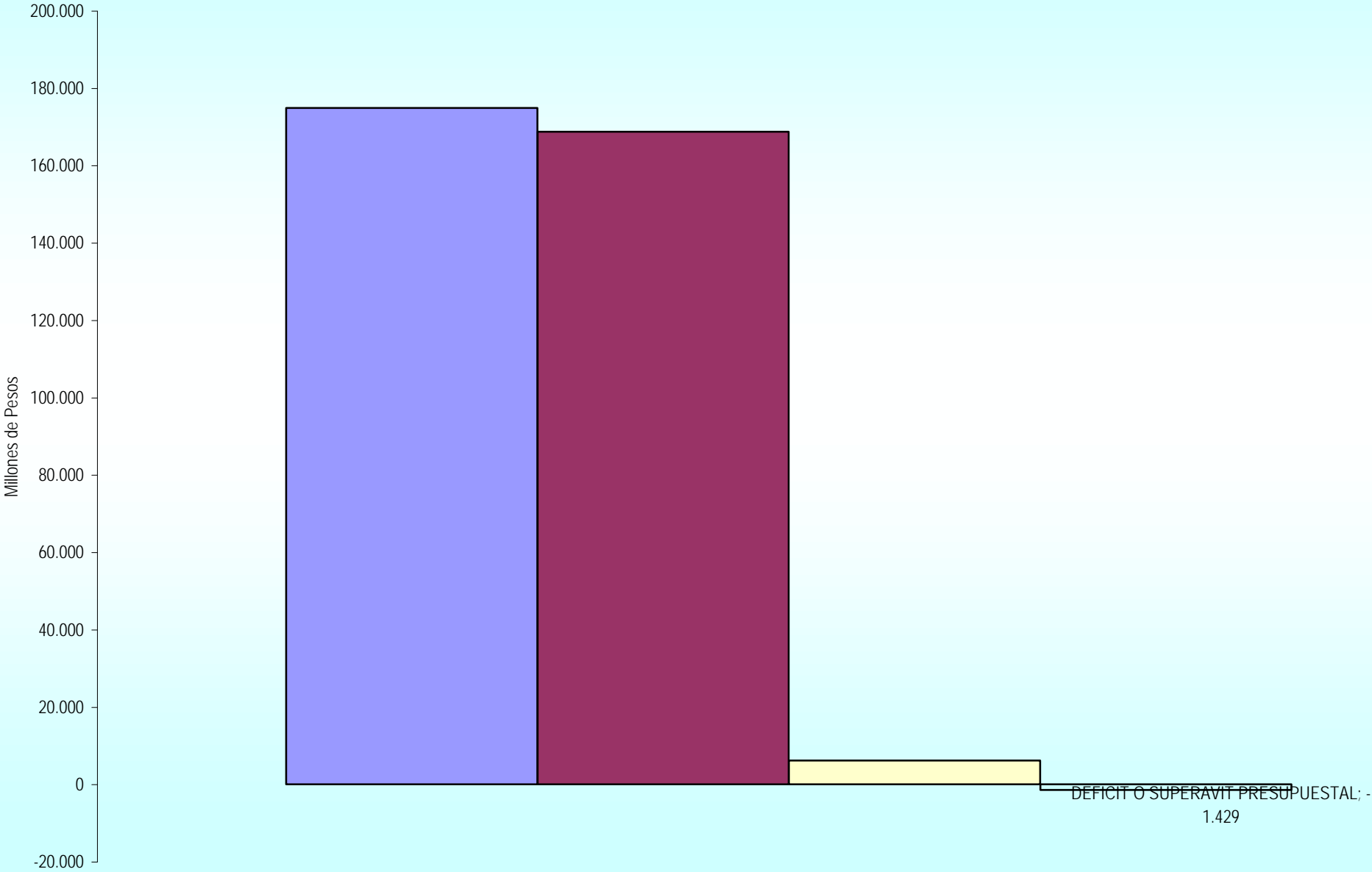
DEFICIT O AHORRO PRIMARIO



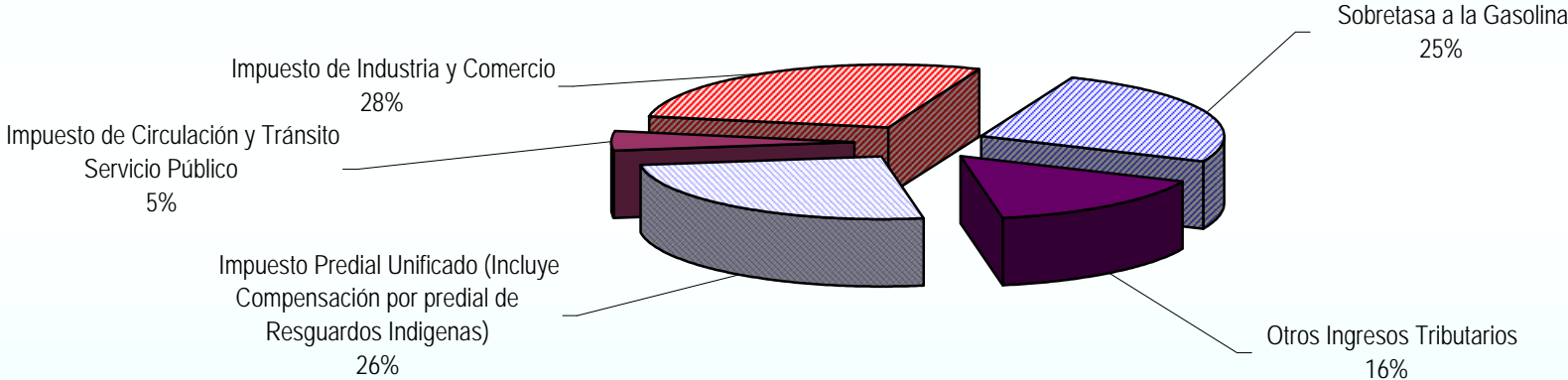
DEFICIT O AHORRO CORRIENTE



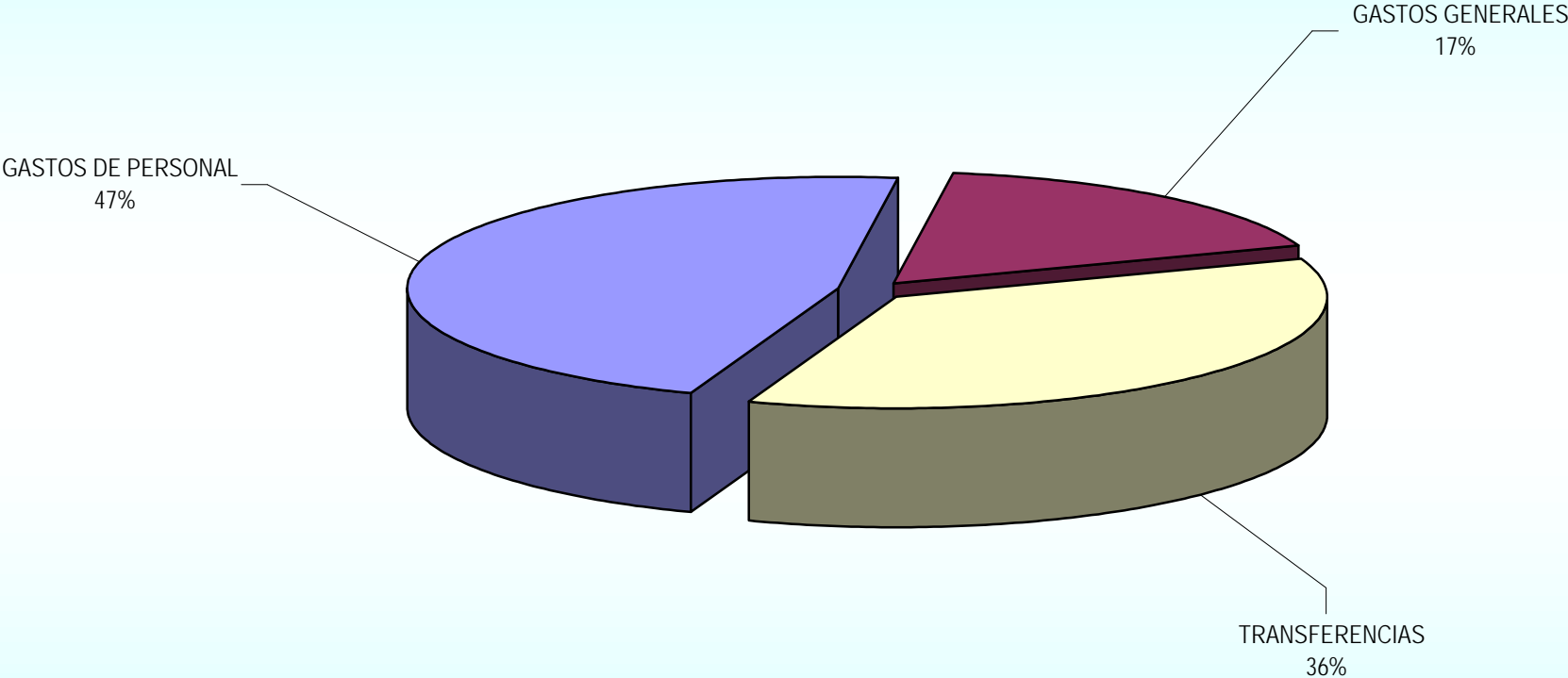
DEFICIT O AHORRO TOTAL



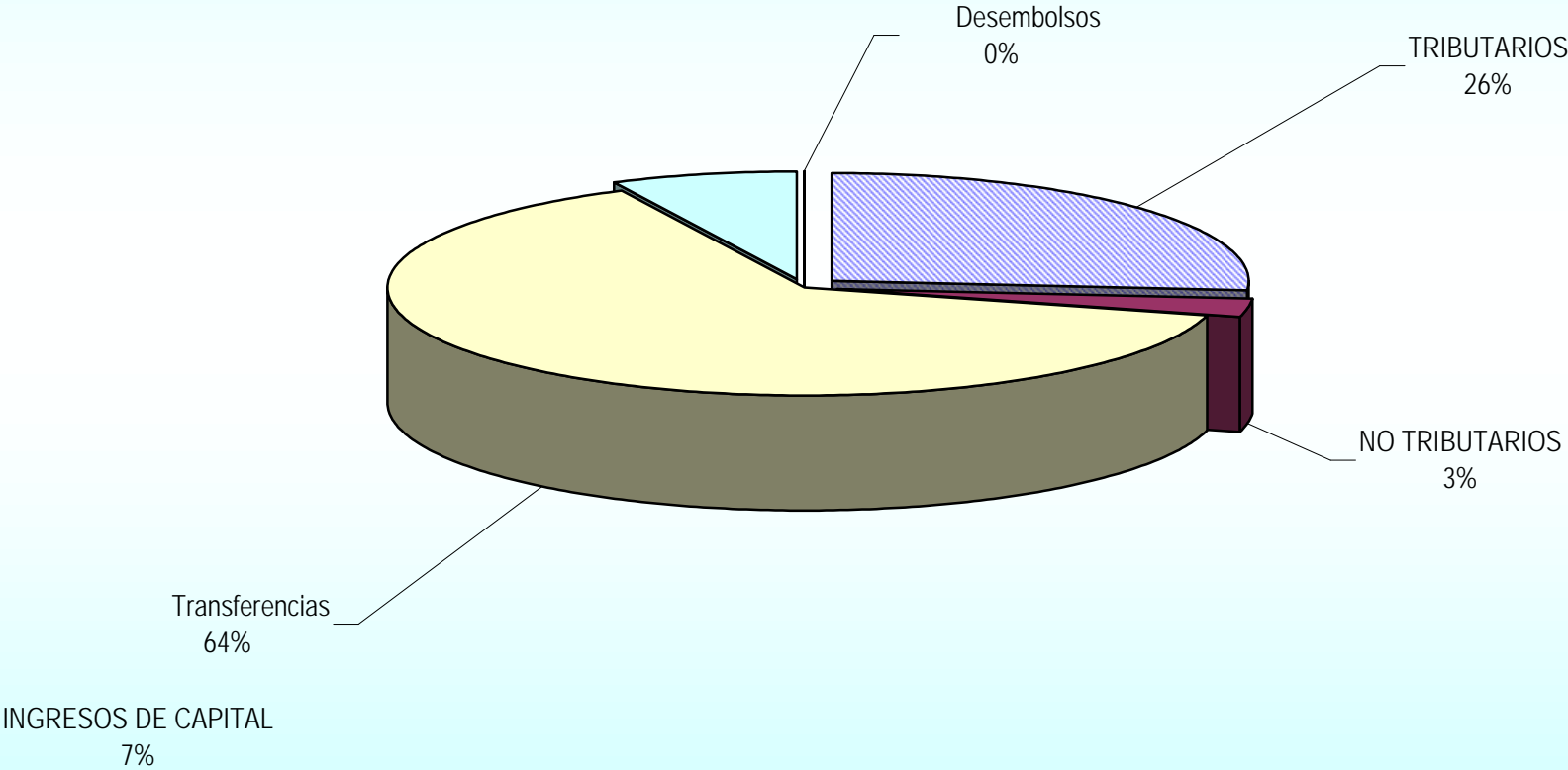
COMPOSICION INGRESOS TRIBUTARIOS



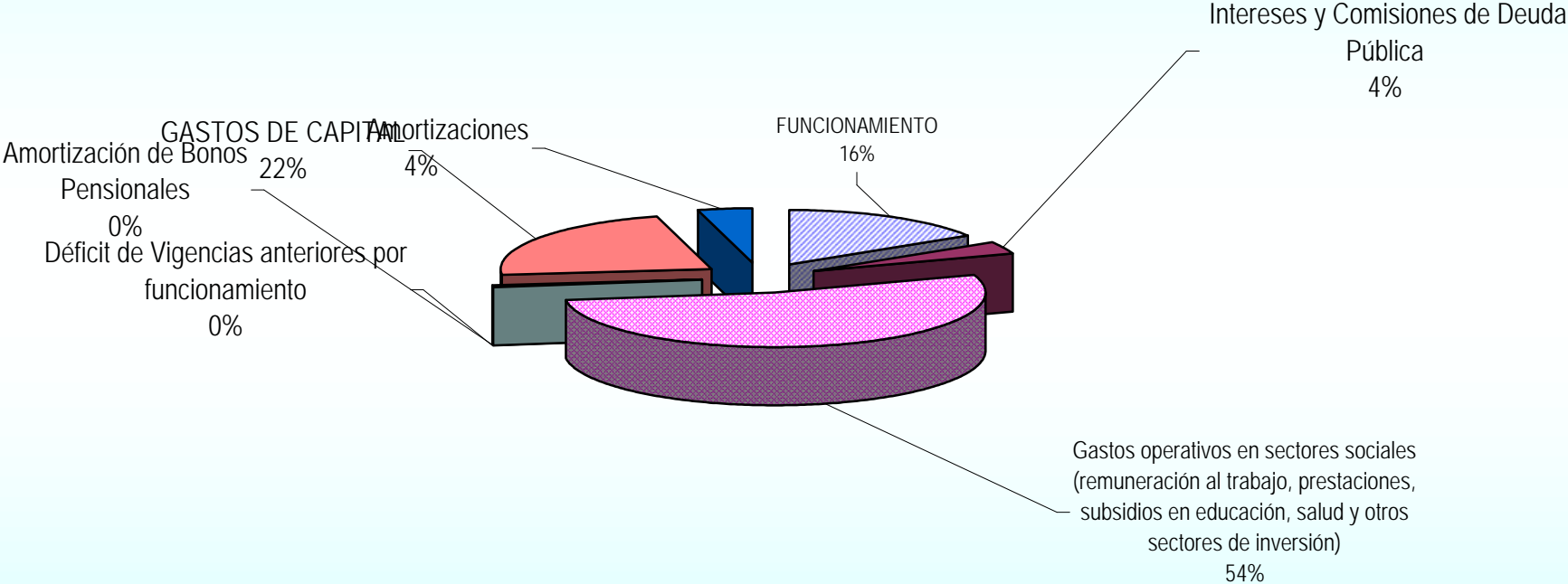
COMPOSICION GASTOS DE FUNCIONAMIENTO



COMPOSICION DE LOS INGRESOS



COMPOSICION DE LOS GASTOS

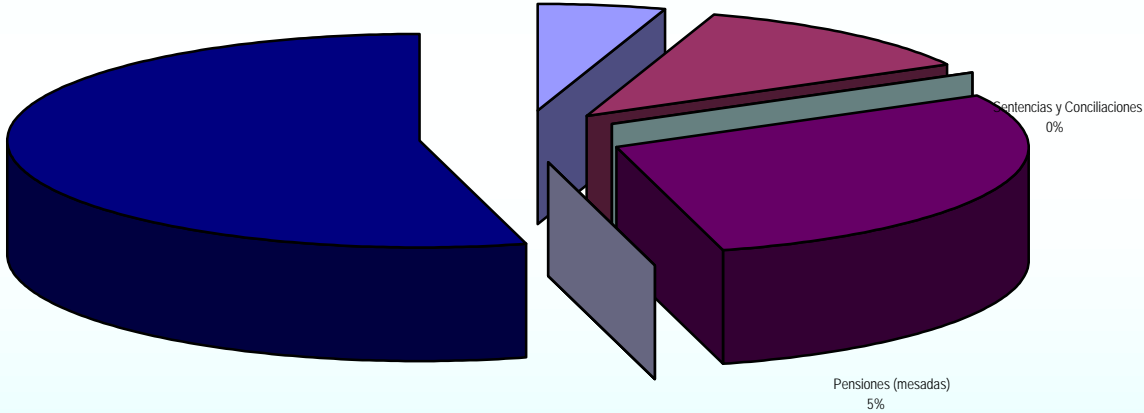


A Entidades Departamentales
0%

COMPOSICIÓN DE LAS TRANSFERENCIAS

Otras Transferencias
54%

A Entidades Municipales
29%



Cuota de auditaje
0%

Indemnizaciones por retiros de personal
0%